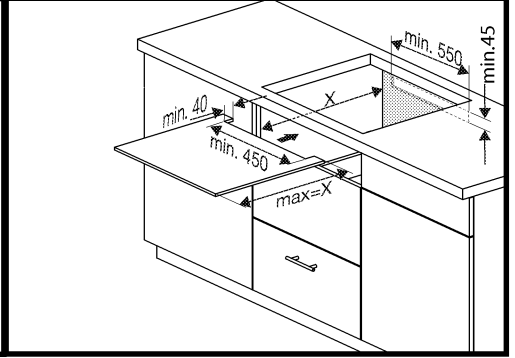
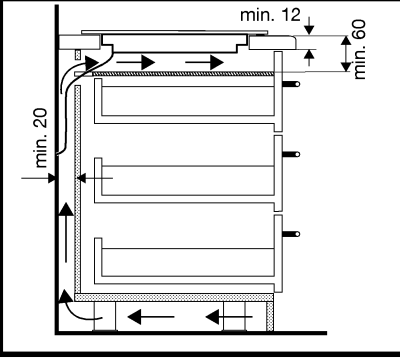
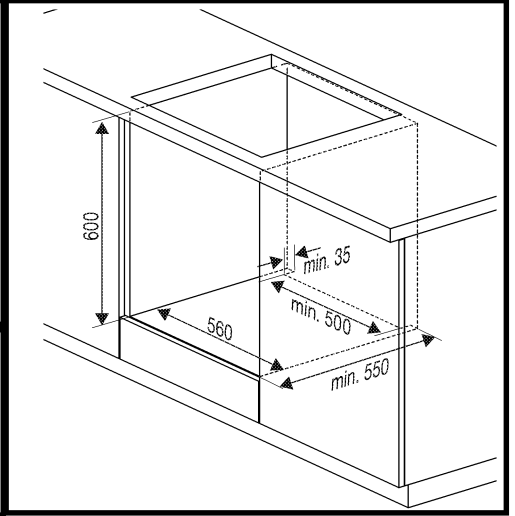
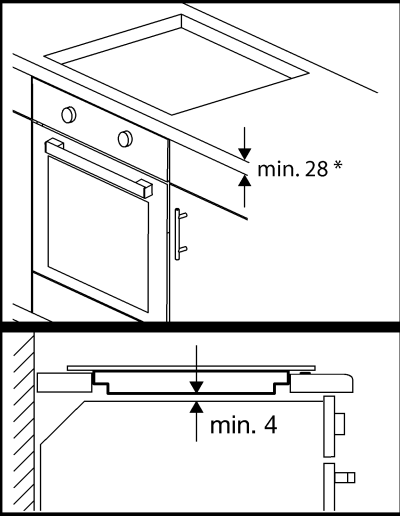


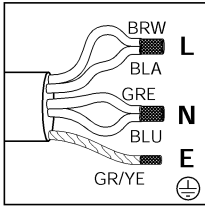
3a



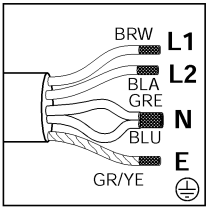
3b



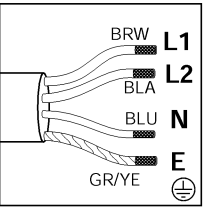
4



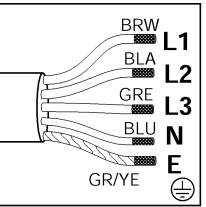
1 N AC 220-240 V



2 N AC 380-415 V

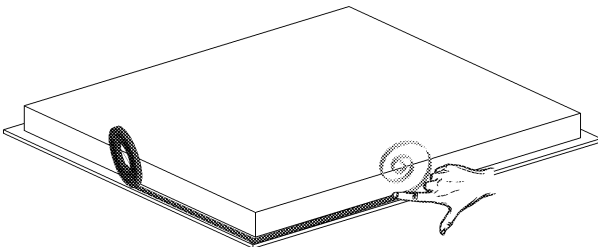


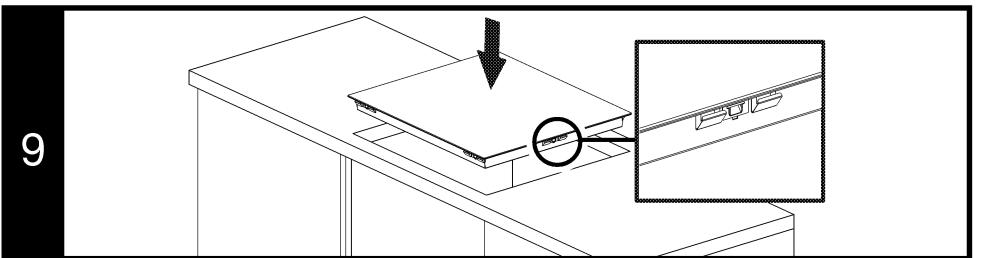
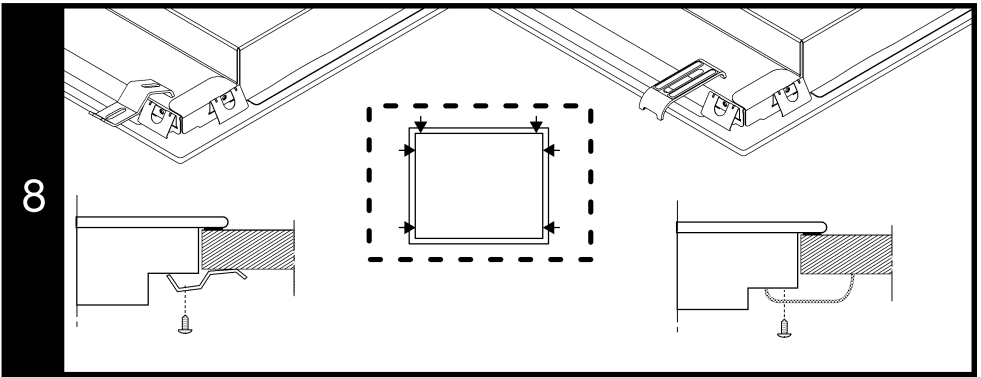
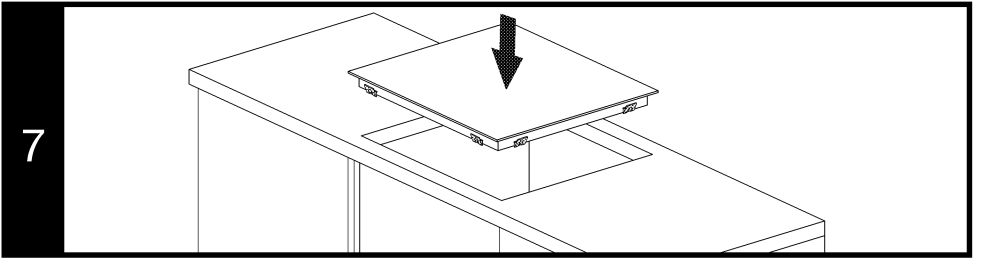
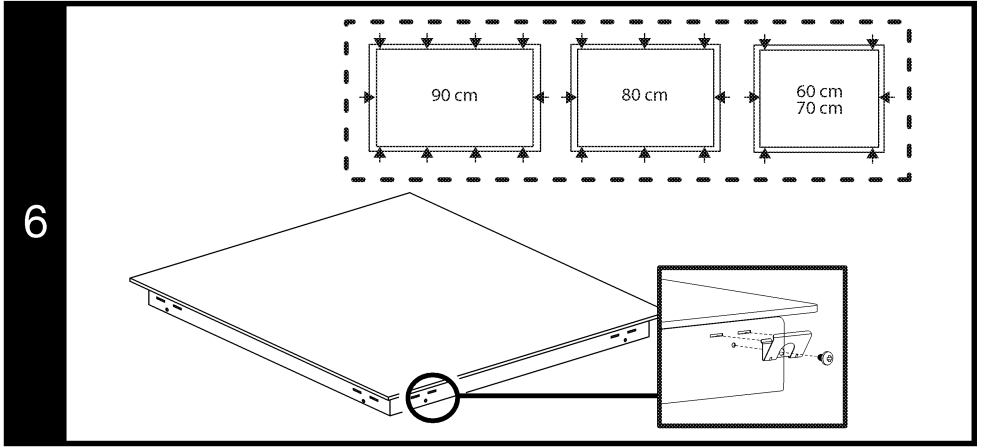
2 N AC 380-415 V



3 N AC 380-415 V

5





DE- Sicherheitshinweise

- Das Gerät muss von einer qualifizierten Person in Übereinstimmung mit den geltenden Vorschriften installiert werden, damit die Garantie gültig bleibt. Der Hersteller ist nicht verantwortlich für Schäden, die durch von nicht autorisierten Personen durchgeführte Verfahren entstehen, die auch zum Erlöschen der Garantie führen können.
- Es liegt in der Verantwortung des Kunden, den Ort, an dem das Gerät aufgestellt werden soll, vorzubereiten und die Elektroinstallation vorbereiten zu lassen.
- Das Gerät muss in Übereinstimmung mit allen örtlichen Gas- und/oder Elektrovorschriften installiert werden.
- Entfernen Sie sämtliches Verpackungsmaterial und alle Dokumente im Inneren des Geräts und überprüfen Sie das Gerät vor der Installation auf eventuelle Schäden. Installieren Sie das Gerät nicht, wenn das Gerät beschädigt ist
- Stellen Sie sicher, dass der Benutzer nach der Installation die elektrischen Anschlüsse nicht erreichen kann.
- Wir raten immer zum Tragen von Schutzhandschuhen während des Transports und der Installation.
- Trennen Sie die elektrischen Verbindungen im Bereich der Installation, bevor Sie mit der Installation beginnen.
- Die Oberflächen der Möbel, in die das Gerät eingebaut werden soll, müssen hitzebeständig sein (mindestens 100 °C).
- Vergewissern Sie sich, dass die Möbel gerade und waagrecht stehen und dass sie vor der Installation des Geräts fixiert sind.
- Bringen Sie keine Wärmedämmstreifen an den Möbeln an, an denen das Gerät installiert werden soll.
- Die Abmessungen in den Installationsdiagrammen sind in mm angegeben.

Vorbereitung des Mobiliars, auf dem das Gerät installiert werden soll (Abbildungen 1-2-3)

Das Gerät ist für den Einbau in handelsübliche Arbeitsplatten vorgesehen. Zwischen dem Gerät und den Küchenwänden und -möbeln ist ein Sicherheitsabstand einzuhalten. (Abbildung 1) Der Freiraum, in dem das Gerät auf der Arbeitsfläche platziert werden soll, ist gemäß den in Abbildung 1 angegebenen Abmessungen zu schneiden.

* Wenn sich oberhalb des Gerätes keine Dunstabzugshaube befindet, halten Sie einen Abstand von 750 mm von der Kochfeldoberfläche zu den Möbeln ein. Wenn eine Abdeckung/Abzugshaube vorhanden ist, halten Sie einen Abstand für die Einbauhöhe, wie in der Bedienungsanleitung der Abdeckung/Abzugshaube beschrieben, ein.

** Der Mindestabstand zwischen den Schränken muss der Breite des Herdes entsprechen.

Geeignete Installation: (Abbildung 2)

- Wenn Sie Ihr Gerät bündig mit der Arbeitsplatte einbauen möchten, finden Sie in Abbildung 2 die Schnittmaße Ihrer Arbeitsplatte.

Wenn das Gerät oberhalb einer Schublade installiert werden soll: (Abbildung 3a)

- Wenn das Gerät oberhalb einer Schublade installiert werden soll, muss ein Zwischenboden zwischen der Schublade und dem Herd angebracht werden. Der Freiraum ist gemäß den angegebenen Abmessungen erlaubt. (Abbildung 3a)
- Zwischen dem Zwischenboden und der Oberfläche der Arbeitsplatte ist ein Mindestabstand von 65 mm zulässig. (Abbildung 3a)
- Belüftung: Im Bereich unter dem Gerät muss für eine ausreichende Belüftung gesorgt werden, damit das Gerät effizient betrieben werden kann. Zu diesem Zweck ist ein Belüftungsloch mit den Mindestabmessungen von 550x45 mm auszuschneiden, wie in Abbildung 3a dargestellt.

Wenn das Gerät oberhalb eines Backofens oder Herdes installiert werden soll: (Abbildung 3b)

- Die Dicke der Arbeitsplatte muss mindestens 28 mm betragen. (Abbildung 3b)
- Belüftung: Im Bereich unter dem Gerät muss für eine ausreichende Belüftung gesorgt werden, damit das Gerät effizient betrieben werden kann. Zwischen der Unterseite des Herdes und der oberen Ofenwand ist ein Mindestabstand von 4 mm einzuhalten (Abbildung 3b), um eine ausreichende Belüftung zu gewährleisten. Zusätzlich ist im Boden des Möbelgehäuses, in dem der Ofen aufgestellt wird, ein Querschnitt mit den Abmessungen 35x500 mm zu belassen. (Abbildung 3a)

Belüftung

- Die Belüftung wirkt sich direkt auf die Heizleistung des Geräts aus. Selbst wenn bei den ersten Inspektionen kein Problem festgestellt wird, können Bedenken der Kunden aufgrund der Leistungsverluste beim Kochen über längere Zeiträume auftreten, wenn keine korrekten Lüftungsabstände vorhanden sind. Stellen Sie sicher, dass die Kriterien 3A und 3B für die Eignung der Möbel erfüllt sind.

Installation des Geräts

Der elektrische Anschluss des Geräts

- Schließen Sie das Gerät entsprechend den Angaben zur Installation (siehe unbedingt die Anschlussbilder Seite 4) an eine geerdete Herdsteckdose. Die Spannung der Anschlussbilder/ Typenschild muss dem Stromnetz in Ihrer Wohnung/Haushalt entsprechen. Die Erdungsinstallation, die von einem qualifizierten Elektriker bei der Verwendung des Produkts mit oder ohne Transformator vorgenommen wurde. Unser Unternehmen haftet nicht für Probleme, die dadurch entstehen, dass das Produkt nicht gemäß den örtlichen Vorschriften geerdet ist.
- Trennen Sie das Gerät vom elektrischen Anschluss, bevor Sie mit Arbeiten an der elektrischen Installation beginnen. Gefahr eines elektrischen Schlags.

autorisierten und qualifizierten Person an den Netzstromanschluss angeschlossen werden. Der Hersteller ist nicht verantwortlich für Schäden, die als Folge von Operationen, die von nicht autorisierten Personen durchgeführt wurden, auftreten können.

- Das Gerät muss so installiert werden, dass es vollständig von der Netzversorgung getrennt werden kann. Die Trennung muss durch einen in die ortsfeste Elektroinstallation eingebauten Schalter gemäß den Bauvorschriften erfolgen.
- Auch die Unterseite des Herdes wird heiß, wenn er in Gebrauch ist. Elektrische Anschlüsse dürfen die Bodenfläche nicht berühren, da sonst die Verbindungen beschädigt werden können.
- Führen Sie die Anschlusskabel nicht über die heißen Oberflächen. Andernfalls kann die Kabelisolierung schmelzen und als Folge eines Kurzschlusses des Kochers einen Brand verursachen. Wenn das elektrische Kabel beschädigt ist, muss es von einem qualifizierten Elektriker ersetzt werden. Andernfalls besteht die Gefahr eines Stromschlags, eines Kurzschlusses oder eines Brandes!
- Bei der Durchführung der Verkabelung müssen Sie die nationalen/lokalen elektrischen Vorschriften einhalten und die entsprechende Steckdose bzw. Leitung und den Stecker für den Herd verwenden. Wenn die Leistungsgrenzen des Produkts außerhalb der Strombelastbarkeit der Steckdose bzw. der Leitung liegen, muss das Produkt über eine feste elektrische Installation direkt ohne Verwendung von Steckdosen oder Leitungen angeschlossen werden.
- Stellen Sie sicher, dass der Sicherungswert mit dem Produkt kompatibel ist.
- Der Anschluss muss den im jeweiligen Land geltenden Vorschriften entsprechen.
- Die Daten der Netzversorgung müssen mit den auf dem Typenschild des Produkts angegebenen Daten übereinstimmen. Sie können das Typenschild auf der Unterseite des

- Herdes sehen.
- Das Stromkabel Ihres Produkts muss den Werten in der Tabelle "Technische Daten" entsprechen.
- **Wenn das Gerät direkt an das Netz angeschlossen werden soll:** Wenn es nicht möglich ist, die Netzversorgung allpolig zu trennen, muss eine Trenneinheit mit mindestens 3 mm Kontaktabstand (Sicherung, Netzschutzschalter, Schütz) angeschlossen werden und diese Trenneinheit muss gemäß IEE-Richtlinien allpolig neben (nicht oberhalb) dem Gerät liegen. Die Nichtbeachtung dieser Anweisung kann zu Betriebsproblemen führen und die Produktgarantie ungültig machen.
- Ein zusätzlicher Schutz durch einen Fehlerstromschutzschalter wird empfohlen.


Wenn Ihr Gerät über ein Kabel und einen Stecker verfügt:

- Führen Sie den elektrischen Anschluss Ihres Geräts durch, indem Sie es an eine geerdete Steckdose anschließen.


Wenn Ihr Gerät mit einem Kabel, aber ohne Stecker ausgestattet ist:

- Schließen Sie Ihr Gerät entsprechend dem Kabeltyp wie unten angegeben an das Stromnetz an. Der Kabeltyp Ihres Geräts ist im Abschnitt "Technische Daten" des Bedienungshandbuchs angegeben.


Wenn Ihr Kabeltyp 5-Leitertyp ist, für 1-phasigen Anschluss:

- Für einphasigen Anschluss
- (BRW/BLA) Braun/Schwarz = L (Phase)
 - (BLU/GRE) Blau/Grau = N (Neutral)
 - (GR/YE) Grüner/gelber Draht = (E) 
- (Earthing)


Wenn Ihr Kabeltyp 5-Leitertyp ist, für 2-phasigen Anschluss:

- (BRW) Braun = L1 (Phase)
 - (BLA) Schwarz = L2 (Phase)
 - (BLU/GRE) Blau/Grau = N (Neutral)
 - (GR/YE) Grüner/gelber Draht = (E) 
- (Earthing)

Wenn Ihr Kabeltyp 4-Leitertyp ist, für 2-phasigen Anschluss:

- (BRW) Braun = L1 (Phase)
 - (BLA) Schwarz = L2 (Phase)
 - (BLU) Blau = N (Neutral)
 - (GR/YE) Grüner/gelber Draht = (E) 
- (Earthing)

Wenn Ihr Kabeltyp 5-Leitertyp ist, für 3-phasigen Anschluss:

- (BRW) Braun = L1 (Phase)
 - (BLA) Schwarz = L2 (Phase)
 - (GRE) Grau = L3 (Phase)
 - (BLU) Blau = N (Neutral)
 - (GR/YE) Grüner/gelber Draht = (E) 
- (Earthing)

Zum Schutz des Gerätes vor Verbrennungen:

- Achten Sie darauf, dass der Stecker des Produkts sicher in die Steckdose eingesteckt ist, um Lichtbögen zu vermeiden.
- Verwenden Sie keine beschädigten Kabel oder Verlängerungskabel.
- Stellen Sie sicher, dass keine Flüssigkeit oder Feuchtigkeit an den elektrischen Anschlusspunkt gelangen kann.

Platzierung und Befestigung des Geräts (Abbildungen 5-6-7-8)

- Nachdem Sie den Installationsort des Geräts vorbereitet haben, drehen Sie den Herd auf den Kopf und stellen Sie ihn auf eine flache Oberfläche.
- Bringen Sie die mit dem Gerät mitgelieferte Dichtung um den Herd herum so an, dass sie sich 1-2 mm innerhalb der Außenkante des Glases befindet, wie in Abbildung 5 dargestellt. Stellen Sie sicher, dass zwischen beiden Enden und zwischen Glas und Dichtung kein Spielraum bleibt.
- Schrauben und befestigen Sie die mit dem Gerät gelieferten Installationsfedern, indem Sie sie in ihren Sitz am unteren Gehäuse des Kochers einrasten lassen, wie in Abbildung 6 dargestellt. (Bei einigen Modellen können diese Federn ab Werk am Gerät befestigt werden).
- Drehen Sie den Herd erneut und richten Sie ihn an der Arbeitsplatte aus und stellen Sie ihn dann auf die Arbeitsplatte. Der Kocher muss durch die Federn auf die Arbeitsplatte gestellt werden, und er muss leicht zu befestigen sein.
- Achten Sie darauf, dass der Herd und die Arbeitsplatte parallel sind, wenn Sie den Herd auf die Arbeitsplatte stellen. Wenn sie nicht parallel ist, schließen

Sie die mit dem Gerät gelieferten zusätzlichen Installationsklammern an, wie in Abbildung 8 gezeigt. Abbildung 8 zeigt die möglichen Einbauorte der Klemmen. (Die Positionen, an denen die Klemmen angebracht werden können, können je nach Produktmodell variieren. Sie können entsprechend den Befestigungslöchern an Ihrem Produkt anschließen.) Stellen Sie die Parallelität sicher, indem Sie die Klemmen an den entsprechenden Stellen anbringen. Die Art und Menge der mit dem Produkt gelieferten Klemmen kann je nach Produktmodell variieren.

Platzierung und Befestigung des Geräts (Abbildungen 9)

- Abbildung 9 zeigt die Modelle mit am Produkt angebrachten Befestigungsfedern und Dichtungen. Ignorieren Sie bei diesen Modellen die Bilder 5-6-7-8. Berücksichtigen Sie bei diesen Modellen die in der Bedienungsanleitung angegebenen Breiten- und Tiefenmaße als weitere 10 mm.
- Richten Sie das Herd an der Arbeitsplatte aus und stellen Sie ihn dann auf die Arbeitsplatte. Das Kochfeld muss durch die Federn auf die Arbeitsplatte gestellt werden, und er muss leicht zu befestigen sein.
- Achten Sie darauf, dass das Kochfeld und die Arbeitsplatte parallel sind, wenn Sie dem Kochfeld auf die Arbeitsplatte stellen.

Abschließende Inspektion

- Schalten Sie nach Abschluss der Installation die Netzversorgung ein.
- Lesen Sie die Bedienungsanleitung für die erste Inbetriebnahme des Geräts.
- Stellen Sie sicher, dass jedes Kochfeld heizt.

Entfernen des Gerätes

- Trennen Sie die Netzversorgung des Geräts ab.
- Wenn Ihr Gerät mit zusätzlichen Klammern befestigt ist, entfernen Sie zuerst die Schrauben der Klammern.
- Entfernen Sie den Kocher, indem Sie ihn vom Boden des Kochers nach oben drücken.

FR - Consignes de sécurité

- L'appareil doit être installé par une personne qualifiée conformément à la réglementation en vigueur pour que la garantie reste applicable. Le fabricant ne pourra pas être tenu responsable des dommages résultant de l'installation effectuée par des personnes non autorisées, ce qui pourraient également annuler la garantie.
- La préparation de l'emplacement et du branchement électrique du produit sont sous la responsabilité du client.
- L'appareil doit être installé conformément à toutes les réglementations locales en matière de gaz et d'électricité.
- Retirez tous les emballages et les documents se trouvant à l'intérieur de l'appareil et vérifiez si l'appareil n'a pas été endommagé avant l'installation. N'installez pas l'appareil s'il est endommagé.
- Assurez-vous que l'utilisateur ne peut pas atteindre les raccordements électriques après l'installation.
- Portez toujours des gants de protection lors du transport et de l'installation.
- Avant le raccordement de l'appareil, veuillez couper le courant grâce au disjoncteur situant sur votre tableau électrique et vérifier l'absence de tension.
- Les surfaces du meuble dans lequel l'appareil doit être installé doivent être résistantes à la chaleur (100 °C au minimum).
- Assurez-vous que le meuble est en position droite et horizontale et qu'il est fixé avant l'installation de l'appareil.
- N'installez pas de bande d'isolation thermique sur le meuble sur lequel l'appareil doit être installé.
- Les dimensions indiquées dans les schémas d'installation sont en mm.

Préparation du meuble sur lequel l'appareil doit être installé (figures 1-2-3)

L'appareil est conçu pour être installé sur des plans de travail disponibles dans le commerce. Une distance de sécurité doit