

**Serie 6, Einbau-Herd, 60 x 60 cm,
Schwarz
HEG217AB4**



A+



1 x Backblech emailliert, 1 x Kombirost, 1 x Universalpfanne

HEZ327000 Backstein, HEZ32WA00 Kabelloser Speisethermometer, HEZ531010 Backblech, Keramik antihaft beschichtet, HEZ532010 Universalpfanne, Keramik antihaft, HEZ538000 1-fach Teleskopauszug, ebenenunabhängig, HEZ617000 Pizzaform, emailliert, HEZ629070 Air Fry & Grillblech, HEZ631070 Backblech, emailliert, HEZ632070 Universalpfanne, emailliert, HEZ634000 Back- und Bratrost, HEZ638000 Teleskopüberauszug, ebenenunabhängig, HEZ660060 Fachbodenverblendung, HEZ915003 Glasbräter 5,4 l

Perfekte Ergebnisse: 3D-Heißluft für perfekte Back- und Bratergebnisse auf bis zu drei Ebenen gleichzeitig.

- **AutoPilot 10:** jedes Gericht gelingt perfekt durch 10 voreingestellte Automatikprogramme.
- **Bedienung mit weißem LCD-Display:** leichte Bedienung dank direktem Zugriff auf Zusatzfunktionen.
- **3D-Heißluft:** gleichmäßige Hitze für perfekte Ergebnisse auf bis zu drei Ebenen.
- **Versenkknobel:** für eine leicht zu reinigende Front und ein elegantes Design.
- **Reinigungsunterstützung:** weniger Reinigungsaufwand dank der neuen Reinigungsoption, die speziell für die Reinigung von leichten Verschmutzungen eingesetzt werden kann.

Bauform: Einbau
 Integriertes Reinigungssystem: Hydrolytisch
 Min. Nischenmaße für Installation (H x B x T): ... 600-604 x 560-568 x 550 mm
 Abmessungen des Gerätes (H x B x T): 595x594x548 mm
 Abmessungen des verpackten Gerätes: 675 x 660 x 690 mm
 Material der Blende: Glas
 Material der Tür: Glas
 Nettogewicht: 35.3 kg
 Nettovolumen - Backrohr 1: 71 l
 Beheizungsarten: Großflächengrill, Heißluft sanft, Heißluft, Ober-/Unterhitze, Pizzastufe, Unterhitze, Umluftgrill
 Backofenregelung: mechanisch
 Anzahl eingebauter Leuchten: 1
 EAN-Nummer: 4242005465330
 Anzahl der Innenräume: 1
 Energieeffizienzklasse: A+
 Energieverbrauch pro Ober-/Unterhitze Zyklus: 0.94 kWh/Zyklus
 Energieverbrauch pro Heißluft-Zyklus: 0.69 kWh/Zyklus
 Energieeffizienzindex: 81.2 %
 Anschlusswert: 11200 W
 Absicherung: 3*16 A
 Spannung: 220-240 V
 Frequenz: 50; 60 Hz
 Steckerart: Ohne Stecker (Anschluss durch Elektrofachkraft), Festanschluss
 Integriertes Zubehör: 1 x Backblech emailliert, 1 x Kombirost, 1 x Universalpfanne



Serie 6, Einbau-Herd, 60 x 60 cm, Schwarz HEG217AB4

Perfekte Ergebnisse: 3D-Heißluft für perfekte Back- und Bratergebnisse auf bis zu drei Ebenen gleichzeitig.

Backofentyp und Heizart

- Einbauherd mit 7 Beheizungsarten:
- 3D Heißluft, Ober-/Unterhitze, Umluftgrill, Großflächengrill, Pizzastufe, Unterhitze, Heißluft Sanft
- Temperaturregelung von 50 °C - 275 °C
- Garraumvolumen: 71 l

Zubehörträger / Auszugssystem:

- Einschubebenen: 5
- 1-fach Teleskopauszug, ebenenunabhängig, mit Stopp-Funktion, Vollauszug

Design

- Drehwähler, Runde Bedienknöpfe, Versenknöpfe
- Garraum: Email anthrazit
- XXL-Backofen

Reinigung

- Reinigungsunterstützung (Hydrolytische Reinigungshilfe): Leichte Verschmutzungen entfernen mit Wasserdampf und Spülmittel.
- Vollglas-Innentür

Komfort

- Bedienung mit LCD-Display
- Elektronik-Uhr
- Optische Aufheizkontrolle
- Autostart AutoPilot
- AutoPilot 10 Programme
- Soft Close
- Backofengriff aus Aluminium
- Klapptür mit Soft Close und Soft Open: Sanftes Öffnen und Schließen der Backofentür.
- AutoPilot: Mit den Automatikprogrammen gelingt die Zubereitung immer. Einfach Gericht auswählen und Gewicht einstellen.
- Schnellaufheizung: Schnell zur Zieltemperatur ohne höheren Energieverbrauch
- Halogen-Innenbeleuchtung
- Kühlgebläse

Zubehör

- 1 x Kombirost, 1 x Universalpfanne, 1 x Backblech emailliert

Umwelt und Sicherheit

- Geringe Türtemperatur
- 3-fache Türverglasung
- Kindersicherung
- Restwärmeanzeige

Technische Info

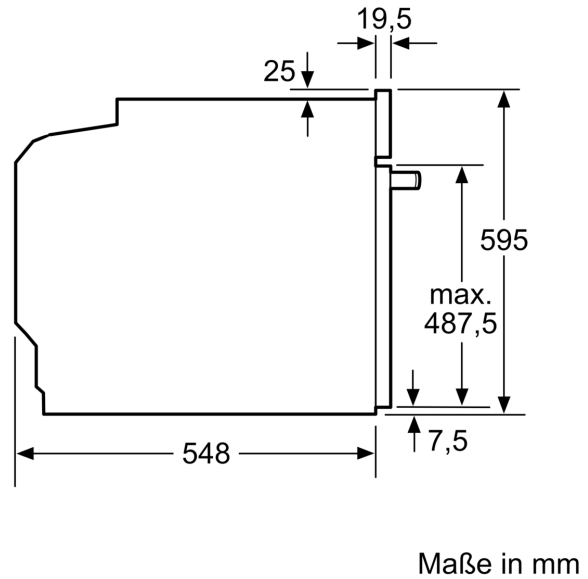
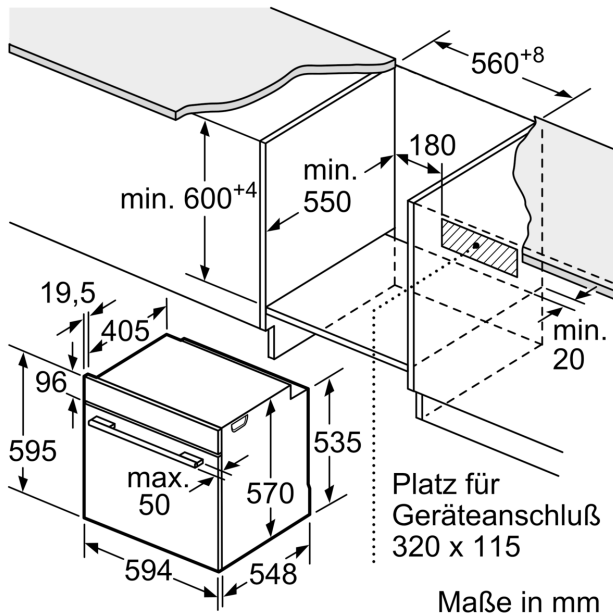
- Nur zur Kombination mit einem Induktionskochfeld.
- Nennspannung: 220 - 240 V
- Gesamtanschlusswert Elektro: 11.2 kW

- Energieeffizienzklasse (gem. EU Nr. 65/2014): A+ (auf einer Energieeffizienzklassen-Skala von A+++ bis D)
- Energieverbrauch pro Zyklus im konventionellen Modus: 0.94 kWh
- Energieverbrauch pro Zyklus im Umluft-Modus: 0.69 kWh
- Zahl der Garräume: 1 Wärmequelle: elektrisch
Innenraumvolumen: 71 l

Maße

- Gerätemaße (HxBxT): 595 x 594 x 548 mm
- Nischenmaße (HxBxT): 604 mm x 560 mm x 550 mm
- „Maße und Einbauhinweise zu diesem Gerät gemäß technischer Zeichnung beachten“

**Serie 6, Einbau-Herd, 60 x 60 cm,
Schwarz
HEG217AB4**



Einbau mit einem Kochfeld.

