

**Serie 6, Waschmaschine, Frontlader,  
9 kg, 1400 U/min.  
WGH244M90**



**Eine hocheffiziente Waschmaschine. Mit Energieklasse A-20%\* und der Mini Load Option maximierst du deine Energieeinsparung und das sogar bei einzelnen Teilen.**

- 20% effizienter als die beste Energieeffizienzklasse A.
- Mini Load: schnelles und effizientes Waschen von Einzelteilen.
- Iron Assist: reduziert Knitterfalten bis zu 50%.
- Home Connect: smart vernetzte Hausgeräte erleichtern den Alltag.
- Fleckenautomatik
- entfernt 16 der hartnäckigsten Flecken ohne Vorbehandlung.

---

Energieeffizienzklasse: .....	A
Gewichteter Energieverbrauch in kWh pro 100 Waschzyklen im Programm eco 40-60: .....	40 kWh
Maximale Beladungsmenge: .....	9.0 kg
Wasserverbrauch in Litern im eco-Programm pro Zyklus: .....	50 l
Dauer des Programms eco 40-60 in Stunden und Minuten bei Nennkapazität: .....	3:48 h
Schleudereffizienzklasse des Programms eco 40-60: .....	B
Geräusch-Effizienzklasse: .....	A
Geräuschwert: .....	70 dB(A) re 1pW
Bauform: .....	Freistehend
Abmessung des Gerätes (H x B x T): .....	845x598x590 mm
Nettogewicht: .....	73.7 kg
Anschlusswert: .....	2300 W
Absicherung: .....	10 A
Spannung: .....	220-240 V
Frequenz: .....	50 Hz
Länge Anschlusskabel: .....	160.0 cm
Türanschlag: .....	Links
Rollen: .....	Nein
EAN-Nummer: .....	4242005459087
Gerätetyp: .....	Freistehend

---

WMZ2200 Bodenbefestigung  
 WMZ2381 Zulauf-Verlängerung  
 WMZPW20W Podest mit Auszug, Waschmaschine, cubic



## Serie 6, Waschmaschine, Frontlader, 9 kg, 1400 U/min. WGH244M90

**Eine hocheffiziente Waschmaschine. Mit Energieklasse A-20%\* und der Mini Load Option maximierst du deine Energieeinsparung und das sogar bei einzelnen Teilen.**

### Leistung und Verbrauch

- Energieeffizienzklasse<sup>1</sup>: A
- A -20%: 20 % sparsamer als der Grenzwert zur EEK A.\*\*\*\*
- Stromverbrauch<sup>2</sup> / Wasserverbrauch<sup>3</sup>: 40 kWh / 50 Liter
- Nennkapazität: 1 - 9 kg
- Programmlaufzeit<sup>4</sup>: 3:48 h:min
- Schleudereffizienzklasse: B
- Schleuderdrehzahl\*: 0 - 1400 U/Min.
- Geräuschwert: 70 dB (A) re 1 pW
- Geräuscheffizienzklasse: A

### Programme

- Standardprogramme: Baumwolle, Pflegeleicht, Fein/Seide, Wolle-Handwäsche
- Iron Assist: Entknittert saubere, trockene Kleidung mit Dampf in 20 Minuten.\*
- Hygiene: Saubere Wäsche und effektive Beseitigung von Keimen
- Spezialprogramme: Funktionstextilien, Pflegeleicht Plus, Schleudern/Abpumpen, Schnell/Mix, Spülen, ExtraKurz 15'/30', Hygiene Plus, App, Iron Assist
- Zusätzliche Programme über Home Connect: Hemden, Sport/Fitness, Trommelreinigung mit Erinnerungsfunktion

### Optionen

- Home Connect: Fernsteuerung, Energiemanagement, Ferndiagnose, IntelligentDry oder Programm Download. Halten Sie Ihre Hausgeräte dank Firmware-Update immer auf dem neuesten Stand.
- Fleckenautomatik: standardmäßig 6 Flecken-Optionen und 10 weitere über die HomeConnect-App
- Die Option Dampf reduziert Knitterfalten um bis zu 40%.\*\*\*\*\*
- Mini Load: wäscht einzelne Wäschestücke und kleine Beladungen effizient
- TouchControl-Tasten: Ein/Aus, Fertig in, Fleckenauswahl, Fernstart, Start / Pause mit Nachlegefunktion, Temperatur, SpeedPerfect, Vorwäsche, Drehzahlabwahl/Spülstop

### Komfort und Sicherheit

- VarioTrommel: schonendes und effizientes Waschen
- Trommelinnenbeleuchtung: LED
- EcoSilence Drive: leiser Motor mit langer Lebensdauer
- AntiVibration Design: mehr Stabilität und Laufruhe
- Intuitive und ergonomische Bedienblende
- Großes, übersichtliches LED-Display für Programmablauf, max. Schleuderdrehzahl, Restzeitanzeige, 24 h Endezeitvorwahl und Beladungsempfehlung
- Nachlegefunktion: Die Nachlegefunktion ermöglicht Ihnen das Nachlegen von Wäschestücken sogar nach Start des Waschprogramms.

- ActiveWater Plus: für effizienteste Wassernutzung auch bei kleinen Waschladungen dank automatischer Beladungskennung.
- Schaumerkennung
- Anzeige für Überdosierung
- Unwuchtkontrolle
- Signalton
- Leichtreinigungsschublade
- Flüssigwaschmitteleinsatz
- Nutzungszähler: Zählt abgeschlossene Programme
- Kindersicherung
- AquaStop®: eine Bosch Garantie bei Wasserschäden - ein Geräteleben lang\*

### Technische Informationen

- unterschiebbar ab 85 cm Nischenhöhe
- Gerätemaße (H x B): 845 mm x 598 mm
- Gerätetiefe: 590 mm
- Gerätetiefe inkl. Türe: 633 mm
- Gerätetiefe mit geöffneter Türe: 1074 mm

<sup>1</sup> Auf einer Energieeffizienzklassen-Skala von A bis G

<sup>2</sup> Energieverbrauch in kWh für 100 Waschzyklen (im Programm Eco 40-60)

<sup>3</sup> Gewichteter Wasserverbrauch in Litern pro Waschgang (im Programm Eco 40-60)

<sup>4</sup> Laufzeit für das Programm Eco 40-60

\*\* Der angegebene Wert ist gerundet.

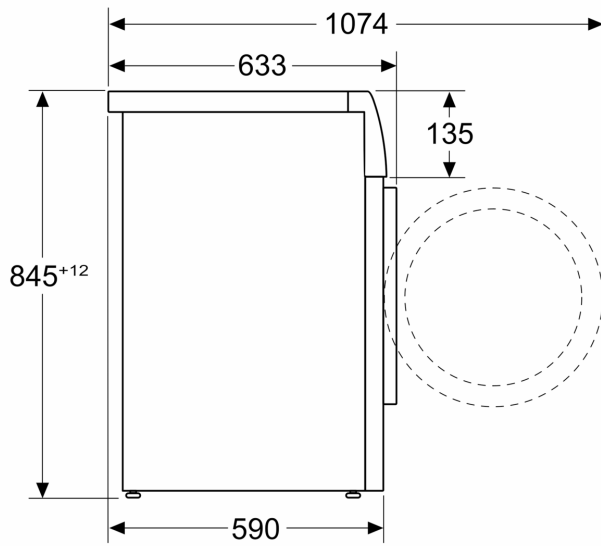
\*\*\*\* mindestens 20% effizienter (40 kWh/100 Waschzyklen) als der Grenzwert (51,4 kWh/100 Waschzyklen) der Energieeffizienzklasse A nach der Verordnung (EU) Nr. 2019/2014.

\*\*\*\*\* Test No. Nr. E-0096-PT-24 Deutsches Institut für Textil- und Faserforschung Denkendorf (DITF) vom 20.02.24, bezogen auf die Faltenreduzierung bei Baumwollkleidungsstücken (T-Shirts und Hemden) im Mix-Programm mit einer Beladung von 4 kg und aktivierter Dampf-Option im Vergleich zu Textilien, die nicht mit der Dampf-Option behandelt wurden, gemäß DIN EN ISO 15487.

\* Garantiebedingungen finden Sie unter <https://www.bosch-home.com/de/service/garantie/weitere-garantien/aquastop>

**Serie 6, Waschmaschine, Frontlader,  
9 kg, 1400 U/min.  
WGH244M90**

Maße in mm



Maße in mm