

**Serie 6, Waschmaschine,  
unterbaufähig - Frontlader, 9 kg,  
1400 U/min.  
WUU28T92**



**Unterbaufähige Waschmaschine mit  
EcoSilence Drive: genießen Sie exzellente  
Laufruhe und Langlebigkeit.**

- **Energieeffizienzklasse A:** Energie sparen mit der effizientesten Klasse A.
- **Active Water Plus:** automatische Beladungserkennung für eine präzise Regulierung des Wasserverbrauchs.
- **Speed Perfect:** perfekte Sauberkeit mit bis zu 65 % Zeitersparnis.
- **Nachlegefunktion:** lässt dich vergessene Teile in die laufende Maschine geben.
- **AquaStop:** eine Bosch Hausgeräte Garantie bei Wasserschäden - ein Geräteleben lang.

**Technische Daten**

Energieeffizienzklasse:	.....A
Gewichteter Energieverbrauch in kWh pro 100 Waschzyklen im Programm eco 40-60:	..... 49 kWh
Maximale Beladungsmenge:	..... 9.0 kg
Wasserverbrauch in Litern im eco-Programm pro Zyklus:	.....50 l
Dauer des Programms eco 40-60 in Stunden und Minuten bei Nennkapazität:	..... 3:48 h
Schleudereffizienzklasse des Programms eco 40-60:	.....B
Geräusch-Effizienzklasse:	.....A
Geräuschwert:	..... 71 dB(A) re 1 pW
Bauform:	..... Freistehend
Höhe der Arbeitsplatte:	..... 25 mm
Abmessungen des Gerätes:	..... 845 x 598 x 599 mm
Nettogewicht:	..... 73.3 kg
Anschlusswert:	.....2300 W
Absicherung:	..... 10 A
Spannung:	..... 220-240 V
Frequenz:	..... 50 Hz
Länge Anschlusskabel:	..... 160.0 cm
Türanschlag:	..... Links
Rollen:	..... Nein
EAN-Nummer:	..... 4242005451708
Gerätetyp:	..... Unterbaufähig

**Sonderzubehör**

WMZ20430	Unterbauabdeckung
WMZ2200	Bodenbefestigung
WMZ2381	Zulauf-Verlängerung
WMZPW20W	Podest mit Auszug, Waschmaschine, cubic



**Serie 6, Waschmaschine,  
unterbaufähig - Frontlader, 9 kg,  
1400 U/min.  
WUU28T92**

**Unterbaufähige Waschmaschine mit  
EcoSilence Drive: genießen Sie exzellente  
Laufruhe und Langlebigkeit.**

**Leistung und Verbrauch**

- Energieeffizienzklasse<sup>1</sup>: A
- Stromverbrauch<sup>2</sup> / Wasserverbrauch<sup>3</sup>: 49 kWh / 50 Liter
- Nennkapazität: 1 - 9 kg
- Programmlaufzeit<sup>4</sup>: 3:48 h:min
- Schleudereffizienzklasse: B
- Schleuderdrehzahl\*: 400 - 1400 U/Min.
- Geräuschwert: 71 dB (A) re 1 pW
- Geräuscheffizienzklasse: A

**Programme**

- Standardprogramme: Baumwolle, Pflegeleicht, Fein/Seide, Wolle-Handwäsche
- Spezialprogramme: Daunen, Trommel reinigen (mit Erinnerungsfunktion), Hemden/Blusen, Jeans/Dunkle Wäsche, Funktionstextilien, Schleudern/Abpumpen, Schnell/Mix, Spülen, ExtraKurz 15'/30', Hygiene Plus

**Optionen**

- SpeedPerfect: perfekt sauber in bis zu 65% weniger Zeit. \*\*\*
- TouchControl-Tasten: Fertig in, Start / Pause mit Nachlegefunktion, Temperatur, SpeedPerfect, Vorwäsche, Wasser Plus, Drehzahlabwahl/Spülstop

**Komfort und Sicherheit**

- Nachlegefunktion: Die Nachlegefunktion ermöglicht Ihnen das Nachlegen von Wäschestücken sogar nach Start des Waschprogramms.
- Großes, übersichtliches LED-Display für Programmablauf, Temperaturwahl, max. Schleuderdrehzahl, Restzeitanzeige und 24 h Endezeitvorwahl, Beladungsempfehlung und Verbrauchsanzeige
- Trommelvolumen: 65 l
- Nutzungszähler: Zählt abgeschlossene Programme
- Trommelinnenbeleuchtung: LED
- VarioTrommel: schonendes und effizientes Waschen
- Trommelreinigung mit Erinnerungsfunktion
- 32 cm-Bullauge, silber-weiß mit 171° Türöffnungswinkel
- Nachlegefunktion
- EcoSilence Drive: leiser Motor mit langer Lebensdauer
- ActiveWater Plus: für effizienteste Wassernutzung auch bei kleinen Waschladungen dank automatischer Beladungskennung.
- AntiVibration Design: mehr Stabilität und Laufruhe
- Geräuschkämmung durch Bodenplatte
- AquaStop®: eine Bosch Garantie bei Wasserschäden - ein Geräteleben lang\*
- Drehwähler
- Schaumerkennung
- Unwuchtkontrolle
- Kindersicherung

- Signalton
- Leichtreinigungsschublade
- Flüssigwaschmitteleinsatz

**Technische Informationen**

- unterbaufähig
- Gerätemaße (H x B): 84.5 cm x 59.8 cm
- Gerätetiefe: 59.9 cm
- Gerätetiefe inkl. Türe: 63.2 cm
- Gerätetiefe mit geöffneter Türe: 106.3 cm
- Unterbau-Abdeckplatte zum Schutz vor Feuchtigkeit als Sonderzubehör erhältlich

<sup>1</sup> Auf einer Energieeffizienzklassen-Skala von A bis G

<sup>2</sup> Energieverbrauch in kWh für 100 Waschzyklen (im Programm Eco 40-60)

<sup>3</sup> Gewichteter Wasserverbrauch in Litern pro Waschgang (im Programm Eco 40-60)

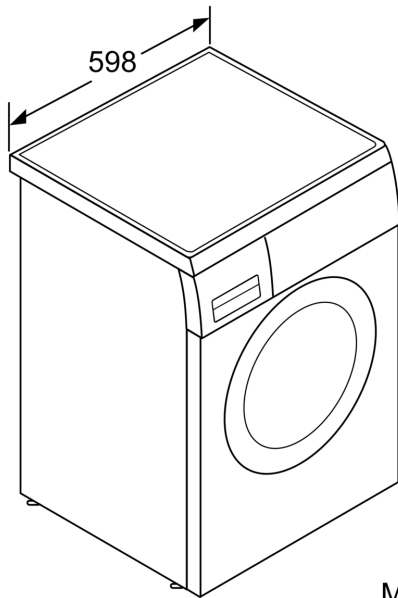
<sup>4</sup> Laufzeit für das Programm Eco 40-60

\*\* Der angegebene Wert ist gerundet.

\* Garantiebedingungen finden Sie unter <https://www.bosch-home.com/de/service/garantie/weitere-garantien/aquastop>

\*\*\* Vergleich zwischen der Programmdauer von Pflegeleicht 40 ° C und der Programmdauer von Pflegeleicht 40 ° C + aktivierter SpeedPerfect Option

**Serie 6, Waschmaschine,  
unterbaufähig - Frontlader, 9 kg,  
1400 U/min.  
WUU28T92**



Maße in mm

Maße in mm

