

**Serie 2, Einbau-Herd, 60 x 60 cm,
Edelstahl
HEA171BS3**



1 x Kombirost, 1 x Universalpfanne

HEZ327000 Backstein, HEZ32WA00 Kabelloser Speisethermometer,
HEZ530000 2 Universalpfannen, schmales Format, HEZ531010
Backblech, Keramik antihaf beschichtet, HEZ532010
Universalpfanne, Keramik antihaf, HEZ538000 1-fach
Teleskopauszug, ebenenunabhängig, HEZ617000 Pizzaform,
emailliert, HEZ629070 Air Fry & Grillblech, HEZ631070 Backblech,
emailliert, HEZ632070 Universalpfanne, emailliert, HEZ633001
Deckel für Profipfanne, emailliert, HEZ633070 Profi-Pfanne mit Rost,
emailliert, HEZ633073 Profi-Pfanne, emailliert, HEZ634000 Back- und
Bratrost, HEZ636000 Glaspfanne, HEZ638000 Teleskopüberauszug,
ebenenunabhängig, HEZ660060 Fachbodenverblendung, HEZ915003
Glasbräter 5,4 l

**Perfekte Ergebnisse: Pyrolytische
Selbstreinigung für die automatische
Backofenreinigung.**

- **AutoPilot 10:** Jedes Gericht gelingt perfekt durch 10 voreingestellte Automatikprogramme.
- **LED Touch Control:** einfacher Zugriff auf Heizarten, Temperatur und Zusatzfunktionen über Touch-Tasten.
- **3D-Heißluft:** Gleichmäßige Hitze für perfekte Ergebnisse auf bis zu drei Ebenen.
- **Pyrolyse-Selbstreinigung:** Reinigt den Backofen automatisch. Du entfernst nur noch die Asche.

Bauform: Einbau
Integriertes Reinigungssystem:Pyrolytisch+Hydrolytisch
Nischenmaße für Installation (H x B x T):600-604 x 560-568 x 550 mm
Abmessungen des Gerätes (H x B x T): 595x594x548 mm
Abmessungen des verpackten Gerätes:675 x 660 x 690 mm
Material der Blende:Edelstahl
Material der Tür:Glas
Nettogewicht: 34.8 kg
Nettovolumen - Backrohr 1: 71 l
Backofenregelung: elektronisch
Anzahl eingebauter Leuchten: 1
EAN-Nummer: 4242005465200
Anzahl der Innenräume: 1
Energieeffizienzklasse: A+
Energieverbrauch pro Ober-/Unterhitze Zyklus: 0.94 kWh/Zyklus
Energieverbrauch pro Heißluft-Zyklus: 0.69 kWh/Zyklus
Energieeffizienzindex: 81.2 %
Anschlusswert: 11400 W
Absicherung:3*16 A
Spannung: 220-240 V
Frequenz: 50; 60 Hz
Steckerart: Ohne Stecker (Anschluss durch Elektrofachkraft),
Festanschluss
Integriertes Zubehör: 1 x Kombirost, 1 x Universalpfanne



Serie 2, Einbau-Herd, 60 x 60 cm, Edelstahl HEA171BS3

Perfekte Ergebnisse: Pyrolytische Selbstreinigung für die automatische Backofenreinigung.

Backofentyp und Heizart

- Einbauherd mit 5 Beheizungsarten:
- 3D Heißluft, Ober-/Unterhitze, Umluftgrill, Großflächengrill, Heißluft Sanft
- Temperaturregelung von 30 °C - 275 °C
- Garraumvolumen: 71 l

Zubehörträger / Auszugssystem:

- Einschubebenen: 5
- Auszug nachrüstbar

Design

- Runde Bedienknebel, TouchControl-Bedienung
- Garraum: Email anthrazit
- XXL-Backofen

Reinigung

- Selbstreinigungs-Technik (Pyrolyse)
- Reinigungsunterstützung (Hydrolytische Reinigungshilfe): Leichte Verschmutzungen entfernen mit Wasserdampf und Spülmittel.
- Vollglas-Innentür

Komfort

- LED-TouchControl (rot/weiß)
- Elektronik-Uhr
- Optische Aufheizkontrolle
- Temperaturvorschlag AutoPilot
- AutoPilot 10 Programme
- Backofengriff aus Aluminium
- AutoPilot: Mit den Automatikprogrammen gelingt die Zubereitung immer. Einfach Gericht auswählen und Gewicht einstellen.
- Schnellaufheizung: Schnell zur Zieltemperatur ohne höheren Energieverbrauch
- Backofenbeleuchtung abschaltbar, Halogen-Innenbeleuchtung
- Kühlgebläse

Zubehör

- 1 x Kombirost, 1 x Universalpfanne

Umwelt und Sicherheit

- Sehr geringe Türtemperatur
- Niedrige Türtemperatur während der pyrolytischen Reinigung
- 4-fache Türverglasung
- Kindersicherung
- Türverriegelung bei Pyrolysebetrieb Sicherheitsabschaltung Starttaste

Technische Info

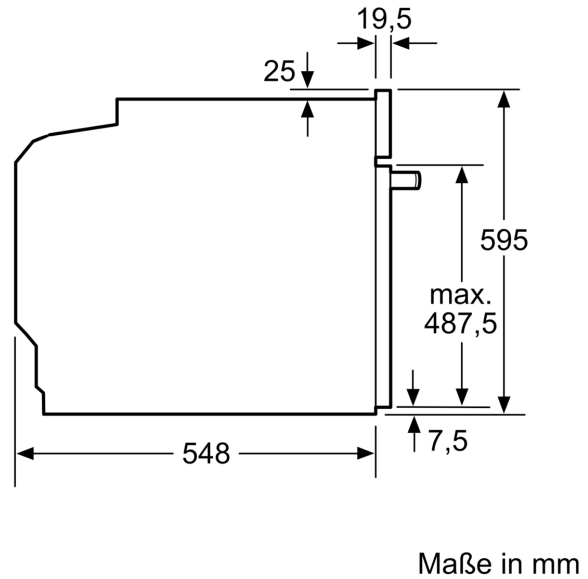
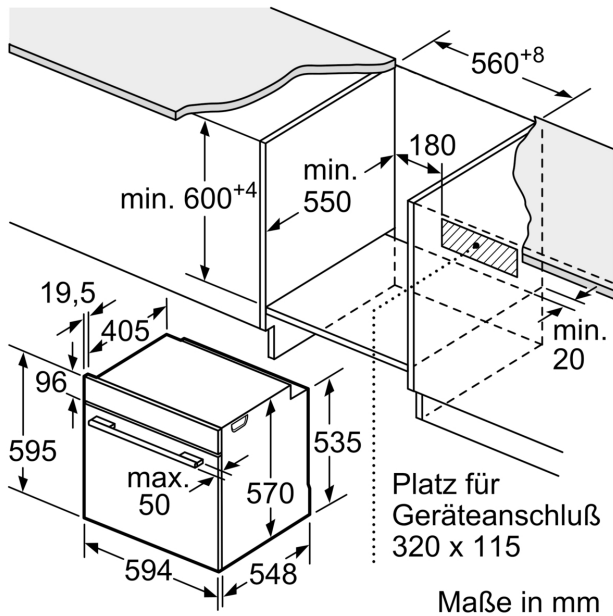
- Nur zur Kombination mit einem konventionellen Glaskeramik-Kochfeld.
- Nennspannung: 220 - 240 V
- Gesamtanschlusswert Elektro: 11.4 kW

- Energieeffizienzklasse (gem. EU Nr. 65/2014): A+ (auf einer Energieeffizienzklassen-Skala von A+++ bis D)
- Energieverbrauch pro Zyklus im konventionellen Modus: 0.94 kWh
- Energieverbrauch pro Zyklus im Umluft-Modus: 0.69 kWh
- Zahl der Garräume: 1 Wärmequelle: elektrisch
Innenraumvolumen: 71 l

Maße

- Gerätemaße (HxBxT): 595 x 594 x 548mm
- Nischenmaße (HxBxT): 604 mm x 560 mm x 550 mm
- „Maße und Einbauhinweise zu diesem Gerät gemäß technischer Zeichnung beachten“

**Serie 2, Einbau-Herd, 60 x 60 cm,
Edelstahl
HEA171BS3**



Einbau mit einem Kochfeld.

