

**Serie 4, Einbau-Backofen, 60 x 60 cm, Schwarz
HBA3140B3**



Perfekte Ergebnisse: 3D-Heißluft für perfekte Back- und Bratergebnisse auf bis zu drei Ebenen gleichzeitig.

- **Rote LED-Display-Steuerung:** Einfach zu bedienen dank der Zeitfunktionen.
- **3D-Heißluft:** Gleichmäßige Hitze für perfekte Ergebnisse auf bis zu drei Ebenen.
- **Versenknebel:** Für eine leicht zu reinigende Front und ein elegantes Design.
- **Reinigungsunterstützung:** Weniger Reinigungsaufwand dank der neuen Reinigungsoption, die speziell für die Reinigung von leichten Verschmutzungen eingesetzt werden kann.
- **1-fach ebenenunabhängige Teleskopschiene:** Kann in jeder Backebene platziert werden.

1 x Kombirost, 1 x Universalpfanne

HEZ317000	Pizzaform, emailliert
HEZ327000	Backstein
HEZ531000	Backblech, emailliert
HEZ531010	Backblech, Keramik antihaft beschichtet
HEZ532000	Universalpfanne, emailliert
HEZ532010	Universalpfanne, Keramik antihaft
HEZ538000	1-fach Teleskopauszug, ebenenunabhängig
HEZ634000	Back- und Bratrost
HEZ638000	Teleskopüberauszug, ebenenunabhängig
HEZ660050	Verblendleiste für Sockel
HEZ915003	Glasbräter 5,4 l
HEZG0AS00	Anschlusskabel 3m

Bauform:	Einbau
Integriertes Reinigungssystem:	Hydrolytisch
Min. Nischenmaße für Installation (H x B x T):	... 585-595 x 560-568 x 550 mm
Abmessungen des Gerätes (H x B x T):	... 595x594x548 mm
Abmessungen des verpackten Gerätes:	... 675 x 660 x 690 mm
Material der Blende:	Metall lackiert
Material der Tür:	Glas
Nettogewicht:	32.5 kg
Nettovolumen - Backrohr 1:	71 l
Backofenregelung:	mechanisch
Anzahl eingebauter Leuchten:	1
Länge Anschlusskabel:	120.0 cm
EAN-Nummer:	4242005464302
Anzahl der Innenräume:	1
Energieeffizienzklasse:	A+
Energieverbrauch pro Ober-/Unterhitze Zyklus:	... 0.94 kWh/Zyklus
Energieverbrauch pro Heißluft-Zyklus:	... 0.69 kWh/Zyklus
Energieeffizienzindex:	81.2 %
Anschlusswert:	3400 W
Absicherung:	16 A
Spannung:	220-240 V
Frequenz:	50; 60 Hz
Steckerart:	Schuko-/Gardy mit Erdung
Integriertes Zubehör:	1 x Kombirost, 1 x Universalpfanne



Serie 4, Einbau-Backofen, 60 x 60 cm, Schwarz HBA3140B3

Perfekte Ergebnisse: 3D-Heißluft für perfekte Back- und Bratergebnisse auf bis zu drei Ebenen gleichzeitig.

- Gerätemaße (HxBxT): 595 x 594 x 548mm
- Nischenmaße (HxBxT): 595 mm x 560 mm x 550 mm
- „Maße und Einbauhinweise zu diesem Gerät gemäß technischer Zeichnung beachten“

Backofentyp und Heizart

- Backofen mit 7_Heizungsarten:
- 3D Heißluft, Ober-/Unterhitze, Umluftgrill, Großflächengrill, Pizzastufe, Unterhitze, Heißluft Sanft
- Temperaturregelung von 50 °C - 275 °C
- Garraumvolumen: 71 l

Zubehörträger / Auszugssystem:

- Einschubebenen: 5
- 1-fach Teleskopauszug, ebenenunabhängig, mit Stopp-Funktion

Design

- Drehwähler, Runde Bedienknebel, Versenkknebel
- Garraum: Email anthrazit
- XXL-Backofen

Reinigung

- Reinigungsunterstützung (Hydrolytische Reinigungshilfe): Leichte Verschmutzungen entfernen mit Wasserdampf und Spülmittel.
- Vollglas-Innentür

Komfort

- Bedienung mit LED-Display
- Elektronik-Uhr
- Optische Aufheizkontrolle
- Autostart
- Backofengriff aus Aluminium
- Schnellaufheizung: Schnell zur Zieltemperatur ohne höheren Energieverbrauch
- Halogen-Innenbeleuchtung
- Kühlgebläse

Zubehör

- 1 x Kombirost, 1 x Universalpfanne

Umwelt und Sicherheit

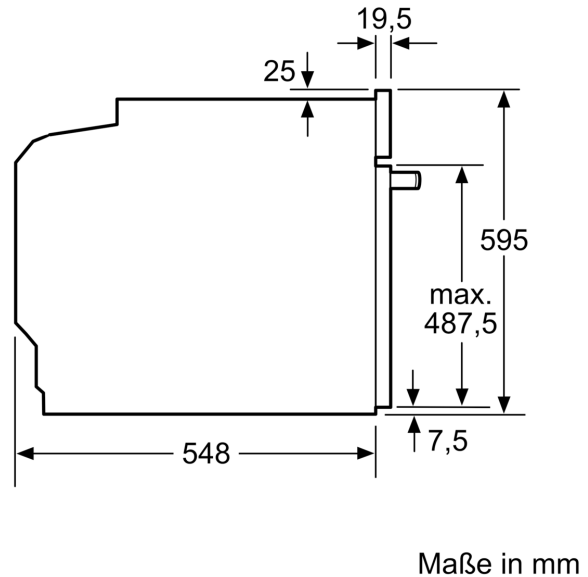
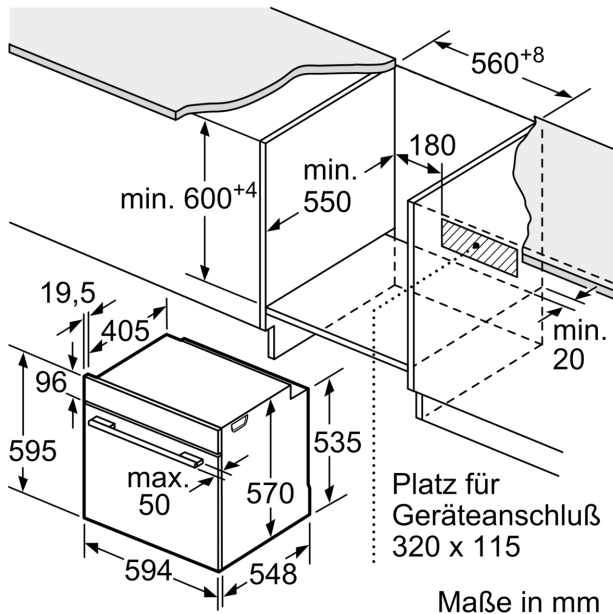
- Geringe Türtemperatur
- 3-fache Türverglasung
- Kindersicherung

Technische Info

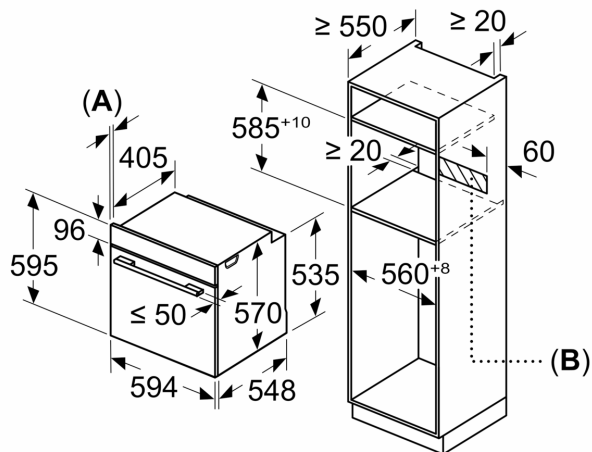
- Länge des Anschlusskabels: 120 cm
- Nennspannung: 220 - 240 V
- Gesamtanschlusswert Elektro: 3.4 kW
- Energieeffizienzklasse (gem. EU Nr. 65/2014): A+(auf einer Energieeffizienzklassen-Skala von A+++ bis D)
- Energieverbrauch pro Zyklus im konventionellen Modus:0.94 kWh
- Energieverbrauch pro Zyklus im Umluft-Modus:0.69 kWh
- Zahl der Garräume: 1 Wärmequelle: elektrisch
Innenraumvolumen:71 l

Maße

**Serie 4, Einbau-Backofen, 60 x 60
cm, Schwarz
HBA3140B3**



Maße in mm



A: 19,5 mm

B: Platz für Geräteanschluss 320 x 115 mm

Einbau mit einem Kochfeld.

