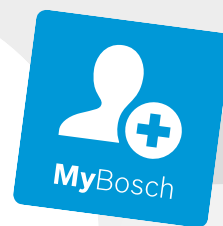




**Register** your  
new device on  
MyBosch now and  
get free benefits:  
**[bosch-home.com/  
welcome](https://bosch-home.com/welcome)**



# Einbaubackofen

**HBG778N.1**

[de]    Gebrauchs- und Montageanleitung

## Weitere Informationen und Erklärungen finden Sie online:



## Inhaltsverzeichnis

### GEBRAUCHSANLEITUNG

1	Sicherheit .....	2
2	Sachschäden vermeiden .....	5
3	Umweltschutz und Sparen .....	6
4	Kennenlernen .....	7
5	Betriebsarten.....	8
6	Zubehör .....	10
7	Vor dem ersten Gebrauch .....	11
8	Grundlegende Bedienung .....	12
9	Schnellaufheizen.....	13
10	Zeitfunktionen .....	14
11	Lüftungsfunktion Crisp Finish .....	15
12	Bratenthermometer.....	15
13	Gerichte .....	17
14	Favoriten.....	19
15	Kindersicherung .....	20
16	Grundeinstellungen .....	20
17	Home Connect .....	21
18	Reinigen und Pflegen .....	23
19	Reinigungsfunktion Pyrolyse-Selbstreinigung .....	25
20	Reinigungsunterstützung.....	26
21	Trocknen.....	27
22	Gerätetür.....	27
23	Gestelle.....	30
24	Störungen beheben .....	32
25	Entsorgen .....	34
26	Kundendienst.....	34
27	Informationen zu freier und Open Source Software.....	35
28	Konformitätserklärung .....	35
29	So gelingt's.....	35

30	MONTAGEANLEITUNG.....	41
30.1	Allgemeine Montagehinweise .....	41



## 1 Sicherheit

Beachten Sie die nachfolgenden Sicherheitshinweise.

### 1.1 Allgemeine Hinweise

- Lesen Sie diese Anleitung sorgfältig.
- Bewahren Sie die Anleitung sowie die Produktinformationen für einen späteren Gebrauch oder Nachbesitzer auf.
- Schließen Sie das Gerät bei einem Transportschaden nicht an.

### 1.2 Bestimmungsgemäßer Gebrauch

Dieses Gerät ist nur für den Einbau bestimmt. Spezielle Montageanleitung beachten. Nur konzessioniertes Fachpersonal darf Geräte ohne Stecker anschließen. Bei Schäden durch falschen Anschluss besteht kein Anspruch auf Garantie.

Verwenden Sie das Gerät nur:

- um Speisen und Getränke zuzubereiten.
- im privaten Haushalt und in geschlossenen Räumen des häuslichen Umfelds.
- bis zu einer Höhe von 4000 m über dem Meeresspiegel.

### 1.3 Einschränkung des Nutzerkreises

Dieses Gerät kann von Kindern ab 8 Jahren und darüber und von Personen mit reduzierten physischen, sensorischen oder mentalen Fähigkeiten oder Mangel an Erfahrung und/oder Wissen benutzt werden, wenn sie beaufsichtigt oder bezüglich des sicheren Gebrauchs des Geräts unterwiesen wurden und die daraus resultierenden Gefahren verstanden haben.

Kinder dürfen nicht mit dem Gerät spielen.

Reinigung und Benutzerwartung dürfen nicht durch Kinder durchgeführt werden, es sei denn, sie sind 15 Jahre und älter und werden beaufsichtigt.

Kinder jünger als 8 Jahre vom Gerät und der Anschlussleitung fernhalten.

#### 1.4 Sicherer Gebrauch

Zubehör immer richtig herum in den Garraum schieben.

→ "Zubehör", Seite 10

##### **⚠️ WARNUNG – Brandgefahr!**

Im Garraum gelagerte, brennbare Gegenstände können sich entzünden.

- ▶ Nie brennbare Gegenstände im Garraum aufbewahren.
- ▶ Wenn Rauch abgegeben wird, ist das Gerät abzuschalten oder der Stecker zu ziehen und die Tür geschlossen zu halten, um eventuell auftretende Flammen zu ersticken.

Lose Speisereste, Fett und Bratensaft können sich entzünden.

- ▶ Vor dem Betrieb grobe Verschmutzungen aus dem Garraum, von den Heizelementen und vom Zubehör entfernen.

Beim Öffnen der Gerätetür entsteht ein Luftzug. Backpapier kann die Heizelemente berühren und sich entzünden.

- ▶ Nie Backpapier beim Vorheizen und während des Garens unbefestigt auf das Zubehör legen.
- ▶ Backpapier immer passend zuschneiden und mit einem Geschirr oder einer Backform beschweren.

##### **⚠️ WARNUNG – Verbrennungsgefahr!**

Während des Gebrauchs werden das Gerät und seine berührbaren Teile heiß.

- ▶ Vorsicht ist geboten, um das Berühren von Heizelementen zu vermeiden.
- ▶ Junge Kinder, jünger als 8 Jahre, müssen ferngehalten werden.

Zubehör oder Geschirr wird sehr heiß.

- ▶ Heißes Zubehör oder Geschirr immer mit Topflappen aus dem Garraum nehmen.

Alkoholdämpfe können sich im heißen Garraum entzünden. Die Gerätetür kann aufspringen. Heiße Dämpfe und Stichflammen können austreten.

- ▶ Nur kleine Mengen hochprozentiger Getränke in Speisen verwenden.
- ▶ Keine Spirituosen ( $\geq 15\%$  vol.) im unverdünnten Zustand (z. B. für das Auf- oder Übergießen von Speisen) erhitzen.
- ▶ Gerätetür vorsichtig öffnen.

Teleskopauszüge werden bei Betrieb des Geräts heiß.

- ▶ Heiße Teleskopauszüge vor dem Berühren abkühlen lassen.
- ▶ Heiße Teleskopauszüge nur mit Topflappen berühren.

##### **⚠️ WARNUNG – Verbrühungsgefahr!**

Die zugänglichen Teile werden im Betrieb heiß.

- ▶ Nie die heißen Teile berühren.
- ▶ Kinder fernhalten.

Beim Öffnen der Gerätetür kann heißer Dampf entweichen. Dampf ist je nach Temperatur nicht sichtbar.

- ▶ Gerätetür vorsichtig öffnen.
- ▶ Kinder fernhalten.

Durch Wasser im heißen Garraum kann heißer Wasserdampf entstehen.

- ▶ Nie Wasser in den heißen Garraum gießen.

##### **⚠️ WARNUNG – Verletzungsgefahr!**

Zerkratztes Glas der Gerätetür kann zerspringen.

- ▶ Keine scharfen abrasiven Reiniger oder scharfen Metallschaber für die Reinigung des Glases der Backofentür benutzen, da sie die Oberfläche zerkratzen können.

Das Gerät und seine berührbaren Teile können scharfkantig sein.

- ▶ Vorsicht bei Handhabung und Reinigung.
- ▶ Wenn möglich Schutzhandschuhe tragen.

Die Scharniere der Gerätetür bewegen sich beim Öffnen und Schließen der Tür und Sie können sich klemmen.

- ▶ Nicht in den Bereich der Scharniere greifen.

Bauteile innerhalb der Gerätetür können scharfkantig sein.

- ▶ Schutzhandschuhe tragen.

Alkoholdämpfe können sich im heißen Garraum entzünden und die Gerätetür aufspringen und ggf. abfallen. Die Türscheiben können zerspringen und splintern.

→ "Sachschäden vermeiden", Seite 5

- ▶ Nur kleine Mengen hochprozentiger Getränke in Speisen verwenden.
- ▶ Keine Spirituosen ( $\geq 15\%$  vol.) im unverdünnten Zustand (z. B. für das Auf- oder Übergießen von Speisen) erhitzen.
- ▶ Gerätetür vorsichtig öffnen.

### **⚠️ WARNUNG – Stromschlaggefahr!**

Unsachgemäße Reparaturen sind gefährlich.

- ▶ Nur dafür geschultes Fachpersonal darf Reparaturen am Gerät durchführen.
- ▶ Nur Original-Ersatzteile dürfen zur Reparatur des Geräts verwendet werden.
- ▶ Wenn die Netzanschlussleitung dieses Geräts beschädigt wird, muss sie durch geschultes Fachpersonal ersetzt werden.

Eine beschädigte Isolierung der Netzanschlussleitung ist gefährlich.

- ▶ Nie die Netzanschlussleitung mit heißen Geräteteilen oder Wärmequellen in Kontakt bringen.
- ▶ Nie die Netzanschlussleitung mit scharfen Spitzen oder Kanten in Kontakt bringen.
- ▶ Nie die Netzanschlussleitung knicken, quetschen oder verändern.

Eindringende Feuchtigkeit kann einen Stromschlag verursachen.

- ▶ Keinen Dampfreiniger oder Hochdruckreiniger verwenden, um das Gerät zu reinigen.

Ein beschädigtes Gerät oder eine beschädigte Netzanschlussleitung ist gefährlich.

- ▶ Nie ein beschädigtes Gerät betreiben.
- ▶ Nie an der Netzanschlussleitung ziehen, um das Gerät vom Stromnetz zu trennen. Immer am Netzstecker der Netzanschlussleitung ziehen.
- ▶ Wenn das Gerät oder die Netzanschlussleitung beschädigt ist, sofort den Netzstecker der Netzanschlussleitung ziehen oder die Sicherung im Sicherungskasten ausschalten.
- ▶ Den Kundendienst rufen. → Seite 34

### **⚠️ WARNUNG – Gefahr durch Magnetismus!**



Achtung Magnetismus



Achtung für Personen mit Herzschrittmacher

Im Bedienfeld sind Permanentmagnete eingesetzt. Diese können die Funktionsfähigkeit von elektronischen Implantaten, z. B. Herzschrittmacher oder Insulinpumpen, beeinträchtigen.

- ▶ Personen mit elektronischen Implantaten müssen 10 cm Mindestabstand zum Bedienfeld einhalten.

### **⚠️ WARNUNG – Erstickungsgefahr!**

Kinder können sich Verpackungsmaterial über den Kopf ziehen oder sich darin einwickeln und ersticken.

- ▶ Verpackungsmaterial von Kindern fernhalten.
- ▶ Kinder nicht mit Verpackungsmaterial spielen lassen.

Kinder können Kleinteile einatmen oder verschlucken und dadurch ersticken.

- ▶ Kleinteile von Kindern fernhalten.
- ▶ Kinder nicht mit Kleinteilen spielen lassen.

## **1.5 Bratenthermometer**

### **⚠️ WARNUNG – Stromschlaggefahr!**

Bei einem falschen Bratenthermometer kann die Isolation beschädigt werden.

- ▶ Nur das für dieses Gerät bestimmte Bratenthermometer benutzen.

### **⚠️ WARNUNG – Verletzungsgefahr!**

Das Bratenthermometer ist spitz.

- ▶ Vorsichtig mit dem Bratenthermometer handhaben.

## **1.6 Reinigungsfunktion**

### **⚠️ WARNUNG – Brandgefahr!**

Lose Speisereste, Fett und Bratensaft können sich während der Reinigungsfunktion entzünden.

- ▶ Vor jedem Starten der Reinigungsfunktion grobe Verschmutzungen aus dem Garraum entfernen.
- ▶ Nie Zubehör mitreinigen.

Das Gerät wird während der Reinigungsfunktion außen sehr heiß.

- ▶ Nie brennbare Gegenstände, wie z. B. Geschirrtücher, an den Türgriff hängen.
- ▶ Vorderseite des Geräts frei halten.
- ▶ Kinder fernhalten.

Bei beschädigter Türdichtung entweicht große Hitze im Bereich der Tür.

- ▶ Die Dichtung nicht scheuern und nicht abnehmen.
- ▶ Nie das Gerät mit beschädigter Dichtung oder ohne Dichtung betreiben.

### **⚠ WARNUNG – Gefahr schwerer Gesundheitsschäden!**

Das Gerät wird während der Reinigungsfunktion sehr heiß. Die Antihaftbeschichtung von Blechen und Formen wird zerstört und es entstehen giftige Gase.

- ▶ Nie antihaftbeschichtete Bleche und Formen bei der Reinigungsfunktion mitreinigen.
- ▶ Nie Zubehör mitreinigen.

### **⚠ WARNUNG – Gefahr von Gesundheitsschäden!**

Die Reinigungsfunktion heizt den Garraum auf eine sehr hohe Temperatur, sodass Rückstände vom Braten, Grillen und Backen verbrennen. Dabei werden Dämpfe freigesetzt, die zu Reizungen der Schleimhäute führen können.

- ▶ Während der Reinigungsfunktion die Küche ausgiebig lüften.
- ▶ Nicht längere Zeit im Raum aufhalten.
- ▶ Kinder und Haustiere fernhalten.

### **⚠ WARNUNG – Verbrennungsgefahr!**

Der Garraum wird während der Reinigungsfunktion sehr heiß.

- ▶ Nie die Gerätetür öffnen.
- ▶ Das Gerät abkühlen lassen.
- ▶ Kinder fernhalten.

**⚠** Das Gerät wird während der Reinigungsfunktion außen sehr heiß.

- ▶ Nie die Gerätetür berühren.
- ▶ Das Gerät abkühlen lassen.
- ▶ Kinder fernhalten.

## **2 Sachschäden vermeiden**

### **2.1 Generell**

#### **ACHTUNG!**

Alkoholdämpfe können sich im heißen Garraum entzünden und zu einer dauerhaften Beschädigung am Gerät führen. Durch Verpuffung kann die Gerätetür aufspringen und ggf. abfallen. Die Türscheiben können zerspringen und splintern. Durch entstehenden Unterdruck kann sich der Garraum nach innen stark verformen.

- ▶ Keine Spirituosen ( $\geq 15\%$  vol.) im unverdünnten Zustand (z. B. für das Auf- oder Übergießen von Speisen) erhitzen.

Wasser auf dem Garraumboden bei Betrieb des Geräts mit Temperaturen über  $120\text{ °C}$  verursacht Emailschäden.

- ▶ Wenn Wasser auf dem Garraumboden steht, keinen Betrieb starten.
- ▶ Wasser vom Garraumboden vor dem Betrieb aufwischen.

Gegenstände auf dem Garraumboden bei über  $50\text{ °C}$  verursachen einen Wärmestau. Die Back- und Bratzeiten stimmen nicht mehr und das Email wird beschädigt.

- ▶ Auf den Garraumboden weder Zubehör, noch Backpapier oder Folie, egal welcher Art, legen.
- ▶ Geschirr nur auf den Garraumboden stellen, wenn eine Temperatur unter  $50\text{ °C}$  eingestellt ist.

Durch Silikonformen oder silikonhaltige Folien, Abdeckungen oder Zubehör kann der Backsensor beschädigt werden. Schäden können auch entstehen, wenn der Backsensor nicht aktiv ist.

- ▶ Keine Silikonformen oder silikonhaltige Folien, Abdeckungen oder Zubehör verwenden.
  - ▶ Nie Gegenstände aus Silikon im Garraum lagern.
- Wenn sich Wasser im heißen Garraum befindet, entsteht Wasserdampf. Durch den Temperaturwechsel können Schäden entstehen.
- ▶ Nie Wasser in den heißen Garraum gießen.
  - ▶ Nie Geschirr mit Wasser auf den Garraumboden stellen.

Feuchtigkeit über längere Zeit im Garraum führt zu Korrosion.

- ▶ Nach dem Benutzen den Garraum trocknen lassen. Dazu die Garraumtür komplett öffnen oder die Trocknungsfunktion verwenden.
  - ▶ Keine feuchten Lebensmittel längere Zeit im geschlossenen Garraum aufbewahren.
  - ▶ Keine Speisen im Garraum lagern.
  - ▶ Nichts in die Gerätetür einklemmen.
- Obstsafte, der vom Backblech tropft, hinterlässt Flecken, die nicht mehr entfernt werden können.
- ▶ Das Backblech bei sehr saftigem Obstkuchen nicht zu üppig belegen.
  - ▶ Wenn möglich, die tiefere Universalpfanne verwenden.

Backofenreiniger im warmen Garraum beschädigt das Email.

- ▶ Nie Backofenreiniger im warmen Garraum verwenden.
- ▶ Vor dem nächsten Aufheizen Rückstände aus dem Garraum und von der Gerätetür vollständig entfernen.

Wenn die Dichtung stark verschmutzt ist, schließt die Gerätetür bei Betrieb nicht mehr richtig. Die angrenzenden Möbelfronten können beschädigt werden.

- ▶ Dichtung immer sauber halten.
- ▶ Nie das Gerät mit beschädigter Dichtung oder ohne Dichtung betreiben.

Durch Benutzung der Gerätetür als Sitz- oder Ablagefläche kann die Gerätetür beschädigt werden.

- ▶ Nicht auf die Gerätetür stellen, setzen, daran hängen oder abstützen.
- ▶ Kein Geschirr oder Zubehör auf der Gerätetür abstellen.

Je nach Gerätetyp kann Zubehör die Türscheibe beim Schließen der Gerätetür zerkratzen.

- ▶ Zubehör immer bis zum Anschlag in den Garraum schieben.

Durch Aluminiumfolie an der Türscheibe können dauerhafte Verfärbungen entstehen.

- ▶ Aluminiumfolie im Garraum darf nicht in Kontakt mit der Türscheibe kommen.

---

## 3 Umweltschutz und Sparen

### 3.1 Verpackung entsorgen

Die Verpackungsmaterialien sind umweltverträglich und wiederverwertbar.

- ▶ Die einzelnen Bestandteile getrennt nach Sorten entsorgen.

### 3.2 Energie sparen

Wenn Sie diese Hinweise beachten, verbraucht Ihr Gerät weniger Strom.

Das Gerät nur vorheizen, wenn das Rezept oder die Einstellempfehlungen das vorgeben.

→ *"So gelingt's", Seite 35*

- Wenn Sie das Gerät nicht vorheizen, sparen Sie bis zu 20% Energie.

Dunkle, schwarz lackierte oder emaillierte Backformen verwenden.

- Diese Backformen nehmen die Hitze besonders gut auf.

Die Gerätetür im Betrieb möglichst selten öffnen.

- Die Temperatur im Garraum bleibt erhalten und das Gerät muss nicht nachheizen.

Mehrere Speisen direkt hintereinander oder parallel backen.

- Der Garraum ist nach dem ersten Backen erwärmt. Dadurch verkürzt sich die Backzeit für die nachfolgenden Kuchen.

Bei längeren Garzeiten das Gerät 10 Minuten vor Ende der Garzeit ausschalten.

- Die Restwärme reicht, um das Gericht fertig zu garen.

Nicht genutztes Zubehör aus dem Garraum entfernen.

- Überflüssige Zubehörteile müssen nicht erhitzt werden.

Tiefgefrorene Speisen vor der Zubereitung auftauen lassen.

- Die Energie zum Auftauen der Speisen wird gespart.

Das Display in den Grundeinstellungen ausschalten.

→ *"Grundeinstellungen", Seite 20*

- Energie wird gespart, wenn die Displayanzeige ausgeschaltet wird.

#### Hinweis:

Das Gerät benötigt:

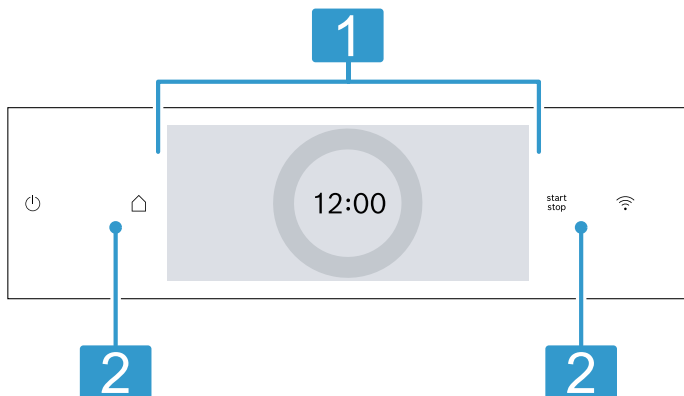
- im vernetzten Standby max. 2 W
- im nicht vernetzten Standby mit ausgeschaltetem Display max. 0,5 W

## 4 Kennenlernen

### 4.1 Bedienfeld

Über das Bedienfeld stellen Sie alle Funktionen Ihres Geräts ein und erhalten Informationen zum Betriebszustand.

Je nach Gerätetyp können Einzelheiten im Bild abweichen, z. B. Farbe und Form.



#### 1 Display mit Einstellring

Über das Display stellen Sie mit Hilfe des digitalen Einstellrings das Gerät ein. Sie sehen die aktuellen Einstellwerte, Auswahlmöglichkeiten oder Hinweistexte.  
→ "Display", Seite 7

#### 2 Tasten

Mit den Tasten stellen Sie verschiedene Funktionen direkt ein.  
→ "Tasten", Seite 7

### 4.2 Tasten

Mit den Tasten wählen Sie verschiedene Funktionen direkt aus.

Taste	Funktion
	Gerät einschalten oder ausschalten. → "Grundlegende Bedienung", Seite 12
	Menü der Betriebsarten öffnen. → "Betriebsarten", Seite 8
	Betrieb starten oder unterbrechen. → "Grundlegende Bedienung", Seite 12
	Anzeige für Home Connect. Das Feld hat keine weitere Funktion. Wenn das Symbol leuchtet, ist das Gerät verbunden. → "Home Connect", Seite 21

### 4.3 Display

Das Display ist in verschiedene Bereiche eingeteilt.

### Digitaler Einstellring

Mit dem digitalen Einstellring im Display ändern Sie die Einstellwerte.

Wenn Sie den minimalen oder maximalen Wert erreicht haben, bleibt dieser Wert im Display stehen. Drehen Sie bei Bedarf den Wert mit dem Einstellring wieder zurück.

### Feine Einstellwerte

Um feine Einstellwerte einzustellen, z. B. minutengenaue Uhrzeit, den entsprechenden Bereich im Einstellring ca. 1 - 2 Sekunden gedrückt halten. Die feineren Einstellwerte werden in Punkten angezeigt.

### Statusanzeige

Oben im Display werden Statusinformationen angezeigt.

Symbol	Bedeutung
	Wecker ist aktiviert. → "Wecker einstellen", Seite 14
	Kindersicherung ist aktiviert. → "Kindersicherung", Seite 20
	Aufgrund der Reinigungsfunktion oder der Kindersicherung ist die Gerätetür verriegelt. → "Reinigungsfunktion 'Pyrolyse-Selbstreinigung'", Seite 25 → "Grundeinstellungen", Seite 20
	WLAN-Signalstärke für Home Connect. Je mehr Linien des Symbols gefüllt sind, desto besser ist das Signal. Wenn das Symbol durchgestrichen ist , gibt es kein WLAN-Signal. Wenn ein "x" beim Symbol ist , gibt es keine Verbindung zum Home Connect Server. → "Home Connect", Seite 21
	Fernstart mit Home Connect ist aktiviert. → "Home Connect", Seite 21
	Ferndiagnose mit Home Connect zur Wartung ist aktiviert. → "Home Connect", Seite 21
	Zugriff auf verschiedene Funktionen.

### Einstellbereich

In der Mitte des Displays ist der Einstellbereich. Im Einstellbereich sehen Sie aktuelle Auswahlmöglichkeiten und bereits vorgenommene Einstellungen. Links und rechts vom Einstellbereich, außerhalb des Einstellrings, sehen Sie weitere Einstellmöglichkeiten. Das Menü und weitere Einstellmöglichkeiten sind horizontal angeordnet. Auswahllisten zu Funktionen sind vertikal angeordnet. Um im Einstellbereich zu blättern, wischen Sie über das Display. Um eine Funktion zu wählen, auf die Funktion im Display drücken.  
→ "Betriebsart einstellen", Seite 12

## Mögliche Symbole im Einstellbereich

Symbol	Bedeutung
⏪	Eine Einstellung zurück gehen.
↻	Einstellwert zurücksetzen.

**Hinweis:** Eine blaue Markierung "new" oder ein blauer Punkt bei einer Funktion zeigt Ihnen an, dass mit der Home Connect App eine neue Funktion, ein neuer Favorit oder eine Aktualisierung auf Ihr Gerät heruntergeladen wurde.

## 4.4 Garraum

Verschiedene Funktionen im Garraum unterstützen beim Betrieb Ihres Geräts.

### Gestelle

In die Gestelle im Garraum können Sie Zubehör in unterschiedliche Höhen einschieben.

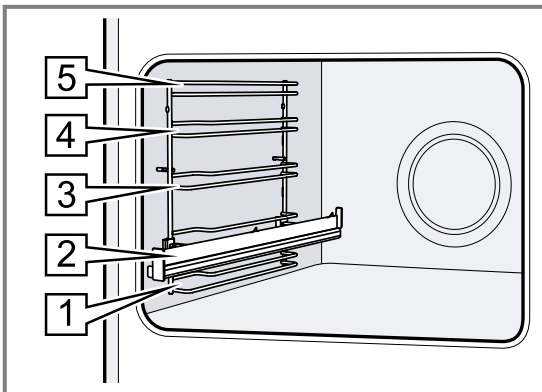
→ "Zubehör", Seite 10

Ihr Gerät hat 5 Einschubhöhen. Die Einschubhöhen werden von unten nach oben gezählt.

Die Gestelle sind je nach Gerätetyp auf einer oder mehreren Ebenen mit Auszügen ausgestattet.

Die Gestelle können Sie, z. B. zum Reinigen, aushängen.

→ "Gestelle", Seite 30



## Beleuchtung

Eine oder mehrere Backofenlampen leuchten den Garraum aus.

Wenn Sie die Gerätetür öffnen, schaltet sich die Beleuchtung im Garraum ein. Wenn die Gerätetür länger als ca. 18 Minuten geöffnet bleibt, schaltet sich die Beleuchtung wieder aus.

Wenn der Betrieb startet, schaltet sich die Beleuchtung bei den meisten Betriebsarten ein. Wenn der Betrieb endet, schaltet sich die Beleuchtung aus.

## Kühlgebläse

Das Kühlgebläse schaltet sich je nach Gerätetemperatur ein und aus. Die warme Luft entweicht über der Tür.

### ACHTUNG!

Das Abdecken der Lüftungsschlitze verursacht ein Überhitzen des Geräts.

- ▶ Lüftungsschlitze nicht abdecken.

Damit nach dem Betrieb das Gerät schneller abkühlt, läuft das Kühlgebläse eine bestimmte Zeit nach.

## Gerätetür

Wenn Sie die Gerätetür im laufenden Betrieb öffnen, stoppt der Betrieb. Wenn Sie die Gerätetür schließen, läuft der Betrieb automatisch weiter.

# 5 Betriebsarten

Hier erhalten Sie einen Überblick über die Betriebsarten und Hauptfunktionen Ihres Geräts. Um das Menü zu öffnen, auf drücken.

Betriebsart	Verwendung
Heizarten	Fein abgestimmte Heizarten für eine optimale Zubereitung Ihrer Speise wählen. → "Heizarten", Seite 9 → "Grundlegende Bedienung", Seite 12
Favoriten	Eigene gespeicherte Einstellungen verwenden. → "Favoriten", Seite 19
Gerichte	Programmierte, empfohlene Einstellungen für verschiedene Speisen verwenden. → "Gerichte", Seite 17

Betriebsart	Verwendung
Reinigung	Reinigungsfunktion für den Garraum wählen. → "Reinigungsfunktion 'Pyrolyse-Selbstreinigung'", Seite 25 → "Reinigungsunterstützung", Seite 26 → "Trocknen", Seite 27
Grundeinstellungen	Grundeinstellungen anpassen. → "Grundeinstellungen", Seite 20

## Home Connect

Mit Home Connect können Sie den Backofen mit einem mobilen Endgerät verbinden und fernsteuern und den vollen Funktionsumfang des Geräts nutzen. Je nach Gerätetyp stehen Ihnen mit der Home Connect App zusätzliche oder umfangreichere Funktionen für Ihr Gerät zur Verfügung. Informationen dazu finden Sie in der App.

→ "Home Connect", Seite 21














## 5.1 Heizarten

Damit Sie immer die passende Heizart für Ihre Speise finden, erklären wir Ihnen die Unterschiede und Anwendungsbereiche.  
Die Symbole zu den einzelnen Heizarten unterstützen bei der Wiedererkennung.

Wenn Sie eine Heizart wählen, schlägt Ihnen das Gerät eine passende Temperatur oder Stufe vor. Sie können die Werte übernehmen oder im angegebenen Bereich ändern.

Bei Temperatureinstellungen über 275 °C und Grillstufe 3 senkt das Gerät die Temperatur nach ca. 40 Minuten auf ca. 275 °C bzw. Grillstufe 1 ab.

Symbol	Heizart	Temperaturbereich	Verwendung und Funktionsweise
	4D Heißluft	30 - 275 °C	Auf einer oder mehreren Ebenen backen oder braten. Der Ventilator verteilt die Hitze des Ringheizkörpers in der Rückwand gleichmäßig im Garraum.
	Ober-/Unterhitze	30 - 300 °C	Auf einer Ebene traditionell backen oder braten. Die Heizart ist besonders geeignet für Kuchen mit saftigem Belag. Die Hitze kommt gleichmäßig von oben und unten.
	Sanfte Heißluft	125 - 250 °C	Ausgewählte Speisen ohne Vorheizen auf einer Ebene schonend garen. Der Ventilator verteilt die Hitze des Ringheizkörpers in der Rückwand gleichmäßig im Garraum. Das Gargut wird phasenweise mit Restwärme zubereitet. Während des Garens die Gerätetür geschlossen halten. Wenn Sie die Gerätetür auch nur kurz öffnen, heizt das Gerät danach ohne Restwärmenutzung weiter. Diese Heizart wird zur Ermittlung des Energieverbrauchs im Umluftmodus und der Energie-Effizienzklasse verwendet.
	Air Fry	30 - 300 °C	Knuspriges Garen auf einer Ebene mit wenig Fett. Besonders geeignet für üblicherweise in Öl frittierte Speisen, z. B. Pommes frites. Der Ventilator wirbelt mit hoher Geschwindigkeit die Hitze des Grillheizkörpers um die Speise. Die Abluft wird verstärkt aus dem Garraum gezogen.
	Sanfte Ober-/Unterhitze	150 - 250 °C	Ausgewählte Speisen schonend garen. Die Hitze kommt von oben und unten. Das Gargut wird phasenweise mit Restwärme zubereitet. Während des Garens die Gerätetür geschlossen halten. Wenn Sie die Gerätetür auch nur kurz öffnen, heizt das Gerät danach ohne Restwärmenutzung weiter. Diese Heizart wird zur Ermittlung des Energieverbrauchs im konventionellen Modus verwendet.
	Umluftgrillen	30 - 300 °C	Geflügel, ganze Fische oder größere Fleischstücke braten. Der Grillheizkörper und der Ventilator schalten sich abwechselnd ein und aus. Der Ventilator wirbelt die heiße Luft um die Speise.
	Grill, große Fläche	Grillstufen: 1 = schwach 2 = mittel 3 = stark	Flaches Grillgut grillen, wie Steaks, Würstchen oder Toast. Speisen gratinieren. Die ganze Fläche unter dem Grillheizkörper wird heiß.
	Grill, kleine Fläche	Grillstufen: 1 = schwach 2 = mittel 3 = stark	Kleine Mengen grillen, wie Steak, Würstchen oder Toast. Kleine Mengen gratinieren. Die mittlere Fläche unter dem Grillheizkörper wird heiß.
	Pizzastufe	30 - 275 °C	Pizza oder Speisen zubereiten, die viel Wärme von unten benötigen. Der untere Heizkörper und der Ringheizkörper in der Rückwand heizen.
	Sanftgaren	70 - 120 °C	Angebratene, zarte Fleischstücke in offenem Geschirr schonend und langsam garen. Die Hitze kommt bei geringer Temperatur gleichmäßig von oben und unten.
	Auftauen	30 - 60 °C	Gefrorene Speisen schonend auftauen.

Symbol	Heizart	Temperaturbereich	Verwendung und Funktionsweise
	Unterhitze	30 - 250 °C	Speisen nachbacken oder im Wasserbad garen. Die Hitze kommt von unten.
	Warmhalten	50 - 100 °C	Gegarte Speisen warmhalten.
	Geschirr vorwärmen	30 - 90 °C	Geschirr vorwärmen.

## 5.2 Temperatur

Während des Aufheizens können Sie im Display bei den meisten Heizarten die aktuelle Temperatur im Garraum ab ca. 30 °C und die eingestellte Temperatur übereinander ablesen.

Wenn Sie vorheizen, ist der optimale Zeitpunkt zum Einschoben der Speise erreicht, sobald die angezeigte Temperatur im Garraum und die eingestellte Temperatur gleich sind.

**Hinweis:** Durch thermische Trägheit kann sich die angezeigte Temperatur von der tatsächlichen Temperatur im Garraum etwas unterscheiden.

### Restwärme-Anzeige

Wenn das Gerät ausgeschaltet ist, zeigt eine rote Linie um den Bedienring die Restwärme im Garraum an. Je weiter die Temperatur sinkt, desto dunkler wird der Ring. Ab ca. 60 °C erlischt der Ring ganz.

## 6 Zubehör

Verwenden Sie Originalzubehör. Es ist auf Ihr Gerät abgestimmt.

**Hinweis:** Wenn das Zubehör heiß wird, kann es sich verformen. Die Verformung hat keinen Einfluss auf die Funktion. Wenn das Zubehör abkühlt, verschwindet die Verformung.

Je nach Gerätetyp kann das mitgelieferte Zubehör unterschiedlich sein.

Zubehör		Verwendung
Rost		<ul style="list-style-type: none"> <li>▪ Kuchenformen</li> <li>▪ Auflaufformen</li> <li>▪ Geschirr</li> <li>▪ Fleisch, z. B. Braten oder Grillstücke</li> <li>▪ Tiefkühlgerichte</li> </ul>
Universalpfanne		<ul style="list-style-type: none"> <li>▪ Saftige Kuchen</li> <li>▪ Gebäck</li> <li>▪ Brot</li> <li>▪ Große Braten</li> <li>▪ Tiefkühlgerichte</li> <li>▪ Abtropfende Flüssigkeiten auffangen, z. B. Fett beim Grillen auf dem Rost.</li> </ul>
Backblech		<ul style="list-style-type: none"> <li>▪ Blechkuchen</li> <li>▪ Kleingebäck</li> </ul>
Air Fry & Grillblech, emailiert gelocht		<ul style="list-style-type: none"> <li>▪ Speisen knusprig backen, die üblicherweise in Öl frittiert werden, z. B.: Pommes frites.</li> <li>▪ Speisen grillen.</li> </ul>
Bratenthermometer		<p>Punktgenaues Braten oder Garen. → "Bratenthermometer", Seite 15</p>

### 6.1 Rastfunktion


Die Rastfunktion verhindert das Kippen des Zubehörs beim Herausziehen.

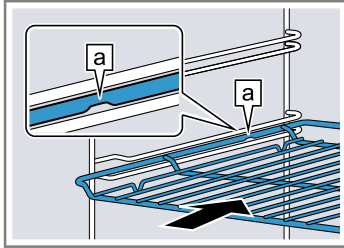
Sie können das Zubehör etwa bis zur Hälfte herausziehen, bis es einrastet. Der Kippschutz funktioniert nur, wenn Sie das Zubehör richtig in den Garraum einschieben.

## 6.2 Zubehör in den Garraum schieben

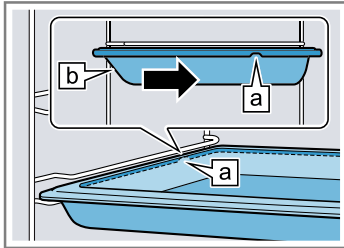
Das Zubehör immer richtig herum in den Garraum schieben. Nur so kann das Zubehör ohne Kippen etwa bis zur Hälfte herausgezogen werden.

1. Das Zubehör so drehen, dass die Kerbe **a** hinten ist und nach unten zeigt.
2. Das Zubehör zwischen die beiden Führungsstäbe einer Einschubhöhe schieben.

**Rost** Den Rost mit der offenen Seite zur Gerätetür und der Krümmung  nach unten einschieben.

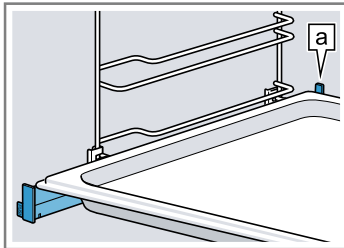


**Blech** z. B. Universalpfanne oder Backblech Das Blech mit der Abschrägung **b** zur Gerätetür einschieben.



3. Um das Zubehör bei Einschubhöhen mit Auszugsschienen aufzulegen, die Auszugsschienen herausziehen.

**Rost oder Blech** Das Zubehör so auflegen, dass das Zubehör am hinteren Anschlag des Auszugssystems eingelegt wird.



**Hinweis:** Vollständig herausgezogen rasten die Auszugsschienen ein. Die Auszugsschienen mit etwas Druck zurück in den Garraum schieben.

4. Das Zubehör vollständig einschieben, sodass es die Gerätetür nicht berührt.

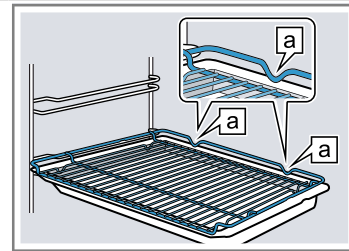
**Hinweis:** Nehmen Sie Zubehör, das Sie während des Betriebs nicht benötigen, aus dem Garraum.

### Zubehör kombinieren

Um abtropfende Flüssigkeit aufzufangen, können Sie den Rost mit der Universalpfanne kombinieren.

1. Den Rost so auf die Universalpfanne legen, dass beide Abstandshalter **a** hinten auf dem Rand der Universalpfanne liegen.
2. Die Universalpfanne zwischen die beiden Führungsstäbe einer Einschubhöhe schieben. Der Rost ist dabei über dem oberen Führungsstab.

Rost auf Universalpfanne



## 6.3 Weiteres Zubehör

Weiteres Zubehör können Sie beim Kundendienst, im Fachhandel oder im Internet kaufen.

Ein umfangreiches Angebot zu Ihrem Gerät finden Sie im Internet oder in unseren Prospekten:

[www.bosch-home.com](http://www.bosch-home.com)

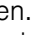
Zubehör ist gerätespezifisch. Geben Sie beim Kauf immer die genaue Bezeichnung (E-Nr.) Ihres Geräts an. Welches Zubehör für Ihr Gerät verfügbar ist, erfahren Sie im Online-Shop oder beim Kundendienst.

# 7 Vor dem ersten Gebrauch

Nehmen Sie die Einstellungen für die erste Inbetriebnahme vor. Reinigen Sie das Gerät und das Zubehör.

## 7.1 Erste Inbetriebnahme vornehmen

Nach dem Stromanschluss müssen Sie die Einstellungen für die erste Inbetriebnahme Ihres Geräts vornehmen. Es kann einige Minuten dauern, bis im Display die Einstellungen erscheinen.

1. Das Gerät mit  einschalten.
- ✓ Die erste Einstellung erscheint.

2. Um bei Bedarf die Einstellung zu ändern, auf einen Wert in der Liste drücken oder den Wert mit dem Einstellring ändern.

Mögliche Einstellungen:

- Sprache
- Home Connect → "Home Connect ", Seite 21
- Uhrzeit  
→ "Uhrzeit einstellen", Seite 21


3. Auf "Weiter" drücken und zur nächsten Einstellung wechseln.


- Die Einstellungen durchgehen und bei Bedarf ändern.
- Nach der letzten Einstellung erscheint ein Hinweis im Display, dass die erste Inbetriebnahme abgeschlossen ist.
- Damit sich das Gerät vor dem ersten Heizen überprüft, Gerätetür einmal öffnen und schließen.

## 7.2 Gerät vor dem ersten Gebrauch reinigen


Reinigen Sie den Garraum und das Zubehör, bevor Sie zum ersten Mal mit dem Gerät Speisen zubereiten.

- Die Produktinformationen und das Zubehör aus dem Garraum nehmen. Verpackungsreste wie Styroporkügelchen und Klebeband innen und außen am Gerät entfernen.
- Glatte Flächen im Garraum mit einem weichen, feuchten Tuch abwischen.

- Das Gerät mit  einschalten.
- Folgende Einstellungen vornehmen:


Heizart	4D HeiBluft 
Temperatur	maximal
Dauer	1 Stunde

→ "Grundlegende Bedienung", Seite 12

- Den Betrieb starten.
  - Die Küche lüften, solange das Gerät heizt.
- Wenn die Dauer abgelaufen ist, ertönt ein Signal. Im Display erscheint ein Hinweis, dass der Betrieb beendet ist.
- Das Gerät mit  ausschalten.
- Wenn das Gerät abgekühlt ist, glatte Flächen im Garraum mit Spüllauge und einem Spültuch reinigen.
- Das Zubehör mit Spüllauge und einem Spültuch oder einer weichen Bürste gründlich reinigen.


# 8 Grundlegende Bedienung

## 8.1 Gerät einschalten

- Das Gerät mit  einschalten.
- Im Display erscheint das Menü.

## 8.2 Gerät ausschalten

Wenn Sie Ihr Gerät nicht verwenden, schalten Sie es aus. Wenn Sie das Gerät längere Zeit nicht bedienen, schaltet es sich automatisch aus.


- Das Gerät mit  ausschalten.
- Das Gerät schaltet aus. Laufende Funktionen werden abgebrochen.
- Im Display erscheint die Uhrzeit oder die Restwärme-Anzeige.

## 8.3 Betrieb starten

Jeden Betrieb müssen Sie starten.

### ACHTUNG!

Wasser auf dem Garraumboden bei Betrieb des Geräts mit Temperaturen über 120 °C verursacht Emailschäden.

- Wenn Wasser auf dem Garraumboden steht, keinen Betrieb starten.
- Wasser vom Garraumboden vor dem Betrieb aufwischen.
- Den Betrieb mit  starten.
- Im Display erscheinen die Einstellungen.


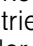
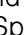
## 8.4 Betrieb unterbrechen


Sie können den Betrieb unterbrechen und wieder fortsetzen.

- Um den Betrieb zu unterbrechen, auf  drücken.
- Um den Betrieb fortzusetzen, erneut auf  drücken.


## 8.5 Betriebsart einstellen


Nachdem Sie das Gerät eingeschaltet haben, erscheint im Display das Menü.

- Um in den verschiedenen Auswahlmöglichkeiten zu blättern, über das Display wischen.
  - Um im Menü und weiteren Einstellmöglichkeiten zu blättern, nach rechts oder links wischen.
  - Um in Auswahllisten zu blättern, nach unten oder oben wischen.
- Um eine Funktion zu wählen, auf die Funktion im Display drücken.
  - Je nach Funktion erscheinen mögliche Einstellwerte oder weitere Optionen zur Auswahl.
- Um bei Bedarf eine Einstellung zurückzugehen, auf  drücken.
- Um Einstellwerte zu ändern, den digitalen Einstellring verwenden:
  - Über den Einstellring wischen, je nach Bedarf im oder gegen den Uhrzeigersinn.
  - Oder auf eine bestimmte Position am Einstellring drücken.
- Den Betrieb mit  starten.
- Wenn der Betrieb beendet ist:
  - Bei Bedarf können Sie weitere Einstellungen vornehmen und den Betrieb erneut starten.
  - Wenn die Speise fertig ist, das Gerät mit  ausschalten.

**Hinweis:** Ihre Einstellungen können Sie als "Favoriten"  speichern und wieder verwenden.  
→ "Favoriten", Seite 19

## 8.6 Heizart und Temperatur einstellen

- Im Menü auf "Heizarten" drücken.
- Auf die gewünschte Heizart drücken.
- Die Temperatur oder Stufe mit dem Einstellring einstellen.  
Bei Bedarf können Sie weitere Einstellungen vornehmen:
  - "Schnellaufheizen", Seite 13
  - "Zeitfunktionen", Seite 14
  - "Lüftungsfunktion 'Crisp Finish'", Seite 15
  - "Bratenthermometer", Seite 15
- Den Betrieb mit  starten.
  - Das Gerät beginnt zu heizen.

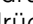
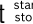
- ✓ Im Display stehen die Einstellwerte und die Zeit, wie lange der Betrieb bereits läuft.
- 5. Wenn der Betrieb beendet ist:
  - Bei Bedarf können Sie weitere Einstellungen vornehmen und den Betrieb erneut starten.
  - Wenn die Speise fertig ist, das Gerät mit  ausschalten.

**Hinweis:** Die geeignetste Heizart für Ihre Speise finden Sie in der Heizartenbeschreibung.

→ "Heizarten", Seite 9

### Heizart ändern

Wenn Sie die Heizart ändern, werden auch die anderen Einstellungen zurückgesetzt.

1. Auf  drücken.
2. Auf  drücken.
3. Auf die gewünschte Heizart drücken.
4. Den Betrieb erneut einstellen und mit  starten.

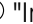

### Temperatur ändern

Nach dem Start des Betriebs können Sie die Temperatur jederzeit ändern.

1. Auf die Temperatur drücken.
2. Die Temperatur mit dem Einstellring ändern.
- ✓ Die Änderung wird übernommen.

## 8.7 Informationen anzeigen

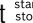
In den meisten Fällen können Sie Informationen zu der gerade ausgeführten Funktion aufrufen. Manche Hinweise zeigt das Gerät automatisch an, z. B. zur Bestätigung oder als Aufforderung oder Warnung.

1. Auf  "Info" drücken.
- ✓ Informationen werden für einige Sekunden angezeigt.
2. Um bei viel Inhalt im Hinweis zu blättern, über das Display Wischen.
3. Bei Bedarf den Hinweis mit  verlassen.

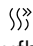
## 8.8 Warmhalten über einen längeren Zeitraum

Sie können mit Ihrem Gerät Speisen bis zu 24 Stunden warmhalten, ohne dass sich das Verhalten des Geräts ändert. Nutzen Sie die Zeitfunktionen und ändern Sie die Grundeinstellungen.



**Hinweis:** Wenn Sie die Gerätetür im laufenden Betrieb öffnen, hört das Gerät auf zu heizen. Wenn Sie die Gerätetür schließen, heizt das Gerät weiter. Um sicher zu stellen, dass sich das Verhalten des Geräts im Betrieb nicht verändert, die Gerätetür erst nach Ablauf der eingestellten Zeit öffnen.

1. Grundeinstellungen ändern.
    - "Grundeinstellungen", Seite 20
    - Die Grundeinstellung "Beleuchtung" auf "Immer aus" ändern.
    - Die Grundeinstellung "Standby-Anzeige" auf "Ein" ändern.
    - Die Grundeinstellung "Signalton" auf "sehr kurze Dauer" ändern.
  - ✓ So bleibt die Beleuchtung im Garraum während des Betriebs und wenn Sie die Gerätetür öffnen immer aus. Die Uhranzeige verändert sich nicht. Die Dauer des Signaltons am Ende des Betriebs ist reduziert.
  2. Die gewünschte Betriebsart einstellen.
    - "Betriebsart einstellen", Seite 12
    - "Heizart und Temperatur einstellen", Seite 12
  3. Je nach Betriebsart die gewünschte Dauer einstellen.
    - "Dauer einstellen", Seite 14
    - "Zeitfunktionen", Seite 14
  4. Mit "Endezeit" die Uhrzeit einstellen, zu der der Betrieb enden soll.
    - "Ende einstellen", Seite 14
    - "Zeitfunktionen", Seite 14
  5. Die Speise in den Garraum geben, bevor das Gerät beginnt zu heizen.
  6. Den Betrieb mit  starten.
  - ✓ Das Display zeigt die Dauer bis zum Start. Das Gerät ist in Warteposition.
  - ✓ Wenn die Startzeit erreicht ist, beginnt das Gerät zu heizen und die Dauer läuft ab.
  7. Wenn der Betrieb beendet ist, die Speise aus dem Garraum nehmen. Nach ca. 15 bis 20 Minuten schaltet das Gerät automatisch vollständig aus.
- Hinweis:** Bei Bedarf die verschiedenen Grundeinstellungen wieder ändern.

# 9 Schnellaufheizen

Um Zeit zu sparen, kann das Schnellaufheizen  bei eingestellten Temperaturen über 100 °C die Aufheizdauer verkürzen.


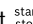

Bei diesen Heizarten ist Schnellaufheizen möglich:

- 4D Heißluft 
- Ober-/Unterhitze 


## 9.1 Schnellaufheizen einstellen

Um ein gleichmäßiges Garergebnis zu erhalten, geben Sie Ihre Speise erst nach dem Schnellaufheizen in den Garraum.

**Hinweis:** Stellen Sie eine Dauer erst ein, wenn das Schnellaufheizen beendet ist.

1. Eine geeignete Heizart und eine Temperatur ab 100 °C einstellen.
  - Ab einer eingestellten Temperatur von 200 °C schaltet sich das Schnellaufheizen automatisch zu.
2. Auf "Schnellaufheizen" drücken.
- ✓ Das Symbol  leuchtet rot.
3. Den Betrieb mit  starten.
- ✓ Das Schnellaufheizen startet.
- ✓ Wenn das Schnellaufheizen beendet ist, ertönt ein Signal. Das Symbol  wechselt wieder zu weiß.
4. Die Speise in den Garraum geben.

### Schnellaufheizen abbrechen

- ▶ Auf "Schnellaufheizen" drücken.
- ✓ Das Symbol  wechselt wieder zu weiß.

## 10 Zeitfunktionen

Zu einem Betrieb können Sie die Dauer und die Uhrzeit, zu der der Betrieb fertig sein soll, einstellen. Der Wecker ist unabhängig vom Betrieb einstellbar.

Zeitfunktion	Verwendung
Dauer ⌚	Wenn Sie zum Betrieb eine Dauer einstellen, hört das Gerät nach Ablauf der Dauer automatisch auf zu heizen.
Ende ⌚	Zur Dauer können Sie eine Uhrzeit einstellen, zu der der Betrieb endet. Das Gerät startet automatisch, sodass der Betrieb zur gewünschten Uhrzeit fertig ist.
Wecker ⌚	Den Wecker können Sie unabhängig vom Betrieb einstellen. Er beeinflusst das Gerät nicht.

### 10.1 Dauer einstellen

Die Dauer für den Betrieb können Sie bis 24 Stunden einstellen.

**Voraussetzung:** Eine Betriebsart und eine Temperatur oder Stufe sind eingestellt.

- Auf ⌚ "Dauer" drücken.
- Um die Dauer einzustellen, auf den entsprechenden Zeitwert drücken, z. B. Stundenanzeige "h" oder Minutenanzeige "m".
  - ✓ Der gewählte Wert ist blau markiert.
- Die Dauer mit dem Einstellring einstellen. Bei Bedarf den Einstellwert mit ⌚ zurücksetzen.
- Den Betrieb mit <sup>start</sup>/<sub>stop</sub> starten.
  - ✓ Das Gerät beginnt zu heizen und die Dauer läuft ab.
  - ✓ Wenn die Dauer abgelaufen ist, ertönt ein Signal. Im Display erscheint ein Hinweis, dass der Betrieb beendet ist.
- Wenn die Dauer abgelaufen ist:
  - Bei Bedarf können Sie weitere Einstellungen vornehmen und den Betrieb erneut starten.
  - Wenn die Speise fertig ist, das Gerät mit ⌚ ausschalten.

### Dauer ändern

Sie können die Dauer jederzeit ändern.

- Auf die Dauer ⌚ drücken.
- Die Dauer mit dem Einstellring ändern.
  - ✓ Die Änderung wird übernommen.

### Dauer abbrechen

Sie können die Dauer jederzeit abbrechen.

- Auf die Dauer ⌚ drücken.
- Die Dauer mit ⌚ zurücksetzen.
  - Hinweis:** Bei Betriebsarten, die immer eine Dauer benötigen, setzt das Gerät die Dauer auf den voreingestellten Wert zurück.
  - ✓ Die Änderung wird übernommen.

### 10.2 Ende einstellen

Die Uhrzeit, zu der die Dauer des Betriebs fertig sein soll, können Sie bis zu 24 Stunden verschieben.

### Hinweise

- Um ein gutes Garergebnis zu erhalten, verschieben Sie die Uhrzeit nicht mehr, wenn der Betrieb bereits gestartet ist.
- Damit Lebensmittel nicht verderben, diese nicht zu lange im Garraum stehen lassen.

### Voraussetzungen

- Eine Betriebsart und eine Temperatur oder Stufe sind eingestellt.
  - Eine Dauer ist eingestellt.
- Auf ⌚ "Endezeit" drücken.
  - Um die Uhrzeit einzustellen, auf die Stundenanzeige oder die Minutenanzeige drücken.
    - ✓ Der gewählte Wert ist blau markiert.
  - Die Uhrzeit mit dem Einstellring verschieben. Bei Bedarf den Einstellwert mit ⌚ zurücksetzen.
  - Den Betrieb mit <sup>start</sup>/<sub>stop</sub> starten.
    - ✓ Das Display zeigt die Dauer bis zum Start. Das Gerät ist in Warteposition.
    - ✓ Wenn die Startzeit erreicht ist, beginnt das Gerät zu heizen und die Dauer läuft ab.
    - ✓ Wenn die Dauer abgelaufen ist, ertönt ein Signal. Im Display erscheint ein Hinweis, dass der Betrieb beendet ist.
  - Wenn die Dauer abgelaufen ist:
    - Bei Bedarf können Sie weitere Einstellungen vornehmen und den Betrieb erneut starten.
    - Wenn die Speise fertig ist, das Gerät mit ⌚ ausschalten.

### Ende ändern

Um ein gutes Garergebnis zu erhalten, die eingestellte Endezeit nur ändern, bevor der Betrieb gestartet ist und die Dauer abläuft.

- Auf die Endezeit ⌚ drücken.
- Die Endezeit mit dem Einstellring ändern.
  - ✓ Die Änderung wird übernommen.

### Ende abbrechen

Sie können die eingestellte Endezeit jederzeit löschen.

- Auf die Endezeit ⌚ drücken.
- Die Endezeit mit ⌚ zurücksetzen.

- Hinweis:** Bei Betriebsarten, die immer eine Dauer benötigen, setzt das Gerät die Zeit, zu der die Dauer endet, auf die nächstmögliche Uhrzeit zurück.
- ✓ Die Änderung wird übernommen.

### 10.3 Wecker einstellen

Der Wecker läuft unabhängig vom Betrieb. Sie können den Wecker bis 24 Stunden einstellen. Der Wecker hat ein eigenes Signal, sodass Sie hören, ob der Wecker oder eine Dauer endet.

- In der Statusanzeige auf ⌚ drücken.
- Auf ⌚ drücken.
- Um den Wecker einzustellen, im Display auf den entsprechenden Zeitwert drücken, z. B. Minutenanzeige "m" oder Sekundenanzeige "s".
  - ✓ Der gewählte Wert ist blau markiert.
- Den Wecker mit dem Einstellring einstellen. Bei Bedarf den Einstellwert mit ⌚ zurücksetzen.

5. Um den Wecker zu starten, im Display auf "Start" ▶ drücken.
- ✓ Der Wecker läuft ab.
- ✓ Wenn das Gerät ausgeschaltet ist, bleibt der Wecker im Display sichtbar.
- ✓ Wenn das Gerät eingeschaltet ist, stehen die Einstellungen des laufenden Betriebs im Display. Der Wecker wird in der Statusanzeige angezeigt.
- ✓ Wenn der Wecker abgelaufen ist, ertönt ein Signal. Im Display erscheint ein Hinweis, dass der Wecker beendet ist.

### Wecker ändern

Sie können den Wecker jederzeit ändern.

1. Wenn der Wecker im Hintergrund läuft, vorher den Wecker mit ⌘ wählen.
2. Auf || drücken.
3. Den Wecker mit dem Einstellring ändern.
4. Mit ▶ bestätigen.

### Wecker abbrechen

Sie können den Wecker jederzeit abbrechen.

1. Wenn der Wecker im Hintergrund läuft, vorher den Wecker mit ⌘ wählen.
2. Auf || drücken.
3. Den Wecker mit ↺ zurücksetzen.

## 11 Lüftungsfunktion "Crisp Finish"


Die Lüftungsfunktion "Crisp Finish" ⇨ entzieht dem Garraum Feuchtigkeit, sodass Ihre Speise knuspriger wird.

Heißer Dampf, der beim Öffnen der Gerätetür entweichen kann, wird reduziert.

### 11.1 Geeignete Heizarten mit Lüftungsfunktion

Für die Lüftungsfunktion sind nur bestimmte Heizarten geeignet.

Bei diesen Heizarten können Sie die Lüftungsfunktion verwenden:

- 4D Heißluft 
- Ober-/Unterhitze 
- Umluftgrillen 
- Pizzastufe 

### 11.2 Lüftungsfunktion einstellen

Die Lüftungsfunktion können Sie jederzeit zuschalten, auch nach dem Start des Betriebs.

1. Eine geeignete Heizart und eine Temperatur einstellen.  
Bei Bedarf können Sie weitere Einstellungen vornehmen und mit der Lüftungsfunktion kombinieren.
2. Auf ⇨ "Crisp Finish" drücken.
3. Im Einstellring auf "Ein" drücken.
4. Den Betrieb mit <sup>start</sup><sub>stop</sub> starten.
- ✓ Das Gerät beginnt zu heizen.
- ✓ Im Display stehen die Einstellwerte.
5. Wenn die Speise fertig ist, das Gerät mit ⏻ ausschalten.

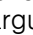
**Hinweis:** Während des Betriebs können verstärkte Lüftergeräusche zu hören sein.

### Lüftungsfunktion abbrechen

Die Lüftungsfunktion können Sie jederzeit ausschalten.

1. Auf ⇨ "Crisp Finish" drücken.
2. Im Einstellring auf "Aus" drücken.
- ✓ Der Betrieb läuft ohne Lüftungsfunktion weiter.

## 12 Bratenthermometer


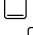

Garen Sie punktgenau, indem Sie das Bratenthermometer  in das Gargut stecken und am Gerät eine Kerntemperatur einstellen. Das Bratenthermometer misst die Kerntemperatur im Inneren des Garguts. Sobald die eingestellte Kerntemperatur im Gargut erreicht ist, hört das Gerät automatisch auf zu heizen.

### 12.1 Geeignete Heizarten mit Bratenthermometer

Für den Betrieb mit dem Bratenthermometer sind nur bestimmte Heizarten geeignet.

Bei diesen Heizarten können Sie das Bratenthermometer verwenden:

- 4D Heißluft 
- Ober-/Unterhitze 
- Sanfte Heißluft 
- Sanfte Ober-/Unterhitze 
- Umluftgrillen 
- Pizzastufe 

- Sanftgaren 
- Unterhitze 
- Warmhalten 

### 12.2 Bratenthermometer einstecken

Verwenden Sie das mitgelieferte Bratenthermometer oder bestellen Sie ein geeignetes Bratenthermometer über unseren Kundendienst.

#### **WARNUNG – Stromschlaggefahr!**

Bei einem falschen Bratenthermometer kann die Isolation beschädigt werden.

- ▶ Nur das für dieses Gerät bestimmte Bratenthermometer benutzen.

**ACHTUNG!**

Das Bratenthermometer kann beschädigt werden.

- ▶ Kabel des Bratenthermometers nicht einklemmen.
- ▶ Damit das Bratenthermometer nicht durch zu große Hitze beschädigt wird, muss der Abstand zwischen Grillheizkörper und Bratenthermometer einige Zentimeter sein. Das Fleisch kann während des Garens aufgehen.

**⚠️ WARNUNG – Verletzungsgefahr!**

Das Bratenthermometer ist spitz.

- ▶ Vorsichtig mit dem Bratenthermometer hantieren.

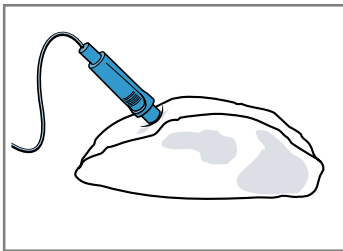
**Hinweis:** Wenn die Auszugsschienen auf Höhe 3 eingehängt sind, können Sie das Bratenthermometer nicht im Garraum einstecken. Hängen Sie die Auszugsschienen aus oder hängen Sie sie auf einer anderen Höhe ein.

→ "Gestelle", Seite 30

1. Das Bratenthermometer in das Gargut stecken. Das Bratenthermometer hat drei Messpunkte. Achten Sie darauf, dass mindestens der mittlere Messpunkt im Gargut steckt.

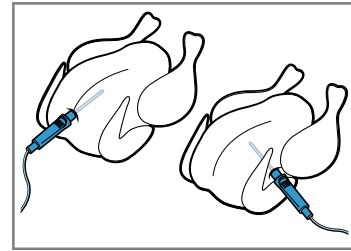
Dünne Fleischstücke	Das Bratenthermometer seitlich an der dicksten Stelle in das Fleisch stecken.
---------------------	---

Dicke Fleischstücke	Das Bratenthermometer von oben schräg bis zum Anschlag in das Fleisch stecken.
---------------------	--



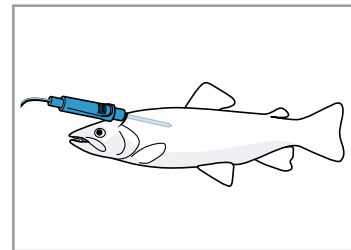
**Hinweis:** Wenn Sie das Gargut wenden wollen, das Bratenthermometer seitlich ins Gargut stecken, sodass es beim Wenden nicht entfernt werden muss.

**Geflügel** Das Bratenthermometer durch die dickste Stelle der Geflügelbrust bis zum Anschlag einstecken. Je nach Beschaffenheit des Geflügels das Bratenthermometer quer oder längs einstecken.



Das Geflügel drehen und mit der Brustseite nach unten auf den Rost legen.

**Fisch** Bei ganzem Fisch das Bratenthermometer hinter dem Fischkopf in Richtung der Mittelgräten bis zum Anschlag einstecken.



Den Fisch ohne Wenden in Schwimmposition auf den Rost stellen, z. B. mit einer halben Kartoffel als Stütze.

2. Das Gargut mit dem Bratenthermometer in den Garraum geben.
3. Den Anschluss des Bratenthermometers in die Buchse links im Garraum stecken.

**Hinweis:** Wenn Sie das Gargut wenden, stecken Sie das Bratenthermometer nicht ab. Prüfen Sie nach dem Wenden die korrekte Position des Bratenthermometers im Gargut.

**12.3 Bratenthermometer einstellen**

Sie können eine Kerntemperatur zwischen 30 °C und 99 °C einstellen.

**Voraussetzungen**

- Das Gargut mit dem Bratenthermometer steht im Garraum.
- Das Bratenthermometer ist im Garraum eingesteckt.

1. Im Menü auf "Heizarten" drücken.
  2. Auf die gewünschte Heizart drücken.
  3. Die Garraumtemperatur mit dem Einstellring einstellen.  
Die Garraumtemperatur mindestens 10 °C höher einstellen als die Kerntemperatur.  
Die Garraumtemperatur nicht höher als 250 °C einstellen.
  4. Auf ↵ "Bratenthermometer" drücken.
  5. Die Kerntemperatur mit dem Einstellring einstellen. Bei Bedarf den Einstellwert mit ↻ zurücksetzen.
  6. Den Betrieb mit <sup>start</sup>stop starten.
- ✓ Das Gerät beginnt zu heizen.



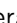
- ✓ Im Display stehen die Einstellwerte und die Zeit, wie lange der Betrieb bereits läuft. Wenn das Gerät mit Home Connect verbunden ist, wird die prognostizierte Restzeit angezeigt.
- ✓ Wenn die Kerntemperatur erreicht ist, ertönt ein Signal. Im Display erscheint ein Hinweis, dass der Betrieb beendet ist. Das Gerät hört auf zu heizen. Bei der Heizart Sanftgaren, heizt das Gerät weiter.

### 7. **⚠️ WARNUNG – Verbrennungsgefahr!**

Garraum, Zubehör und Bratenthermometer werden sehr heiß.

- ▶ Heißes Zubehör und Bratenthermometer immer mit Topflappen aus dem Garraum nehmen.

Wenn die Kerntemperatur erreicht ist:

- Bei Bedarf können Sie weitere Einstellungen vornehmen und den Betrieb erneut starten.
- Wenn die Speise fertig ist, das Gerät mit  ausschalten.
- Das Bratenthermometer aus der Buchse im Garraum ziehen.
- Das Bratenthermometer aus dem Gargut ziehen und aus dem Garraum nehmen.

### Tipps

- Sie können das Bratenthermometer auch mit einer anderen Betriebsart kombinieren, z. B.:
  - → "Gerichte", Seite 17
- Sie können das Bratenthermometer auch ohne eine eingestellte Kerntemperatur verwenden. So können Sie die Kerntemperatur der Speise im Display ablesen und manuell den Betrieb bei Bedarf beenden.

### Temperatur ändern

Nach dem Start des Betriebs können Sie die Garraumtemperatur und die Kerntemperatur jederzeit ändern.

1. Auf die Garraumtemperatur oder die Kerntemperatur drücken.
  2. Die Temperatur mit dem Einstellring ändern.
- ✓ Die Änderung wird übernommen.

### Heizart ändern

Wenn Sie die Heizart ändern, werden auch die anderen Einstellungen zurückgesetzt.

1. Auf  drücken.
2. Auf  drücken.
3. Auf die gewünschte Heizart drücken.
4. Den Betrieb erneut einstellen und mit  starten.

### 12.4 Restzeitprognose für den Betrieb

Wenn Ihr Gerät mit Home Connect verbunden ist, kann das Gerät die voraussichtliche Restzeit des Garvorgangs prognostizieren.

Die erste Restzeit erscheint nach ca. 1 Minute im Display. Die Restzeit wird laufend neu berechnet und aktualisiert.

**Hinweis:** Die Restzeitprognose ist nicht bei allen Heizarten verfügbar.

## 12.5 Kerntemperatur verschiedener Lebensmittel

Hier finden Sie Richtwerte für Kerntemperaturen verschiedener Lebensmittel.

Die Richtwerte hängen von der Qualität und der Beschaffenheit der Lebensmittel ab. Verwenden Sie kein tiefgekühltes Gargut.

Geflügel	Kerntemperatur in °C
Hähnchen	80 - 85
Hähnchenbrust	75 - 80
Ente	80 - 85
Entenbrust, rosa	55 - 60
Pute	80 - 85
Putenbrust	80 - 85
Gans	80 - 90
Schweinefleisch	Kerntemperatur in °C
Schweinenacken	85 - 90
Schweinefilet, rosa	62 - 70
Schweinerücken, durch	72 - 80
Rindfleisch	Kerntemperatur in °C
Rinderfilet oder Roastbeef, englisch	45 - 52
Rinderfilet oder Roastbeef, rosa	55 - 62
Rinderfilet oder Roastbeef, durch	65 - 75
Kalbfleisch	Kerntemperatur in °C
Kalbsbraten oder Bug, mager	75 - 80
Kalbsbraten, Schulter	75 - 80
Kalbshaxe	85 - 90
Lammfleisch	Kerntemperatur in °C
Lammkeule, rosa	60 - 65
Lammkeule, durch	70 - 80
Lammrücken, rosa	55 - 60
Fisch	Kerntemperatur in °C
Fisch, im Ganzen	65 - 70
Fischfilet	60 - 65
Sonstiges	Kerntemperatur in °C
Hackbraten, alle Fleischsorten	80 - 90

## 13 Gerichte

Mit der Betriebsart "Gerichte" unterstützt Sie Ihr Gerät bei der Zubereitung verschiedener Speisen und wählt automatisch die optimalen Einstellungen aus.

### 13.1 Geschirr für Gerichte

Das Garergebnis ist abhängig von der Beschaffenheit und der Größe des Geschirrs.

Verwenden Sie hitzebeständiges Geschirr, das für Temperaturen bis 300 °C geeignet ist. Am besten eignet sich Geschirr aus Glas oder Glaskeramik. Braten sollten den Boden des Geschirrs zu ca. 2/3 bedecken. Geschirr aus folgendem Material ist ungeeignet:

- helles, glänzendes Aluminium
- unglasierter Ton
- Kunststoff oder Kunststoffgriffe

### 13.2 Einstellmöglichkeiten der Gerichte

Um die Gerichte optimal zuzubereiten, verwendet das Gerät je nach Gericht verschiedene Einstellungen. Die verwendeten Einstellungen sehen Sie im Display. Bestimmte Einstellungen können Sie anpassen. Folgen Sie den Angaben im Display.

**Hinweis:** Das Garergebnis ist abhängig von der Qualität und Beschaffenheit der Lebensmittel. Verwenden Sie frische Lebensmittel, am besten mit Kühlschranktemperatur. Tiefgekühlte Speisen direkt aus dem Tiefkühlfach verwenden.

#### Tipps und Hinweise zu den Einstellungen

Wenn Sie ein Gericht einstellen, zeigt das Display für dieses Gericht relevante Informationen, z. B.:

- Passende Einschubhöhe
- Passendes Zubehör oder Geschirr
- Zugabe von Flüssigkeit
- Zeitpunkt zum Wenden oder Umrühren  
Sobald dieser Zeitpunkt erreicht ist, ertönt ein Signal.

Um Informationen abzurufen, auf ⓘ "Info" drücken. Manche Hinweise erscheinen automatisch.

#### Programme

Bei Programmen sind die optimale Heizart, die Temperatur und die Dauer fest voreingestellt.

Um ein optimales Garergebnis zu erhalten, müssen Sie zusätzlich das Gewicht, die Dicke oder die Garstufe einstellen. Sie können nur im vorgesehenen Bereich einstellen.


Wenn nicht anders angegeben, stellen Sie das Gesamtgewicht Ihres Gerichts ein.

#### Einstellempfehlungen

Bei Einstellempfehlungen ist die optimale Heizart fest voreingestellt.

Die voreingestellte Temperatur und die Dauer können Sie anpassen.

#### Backsensor

Einige Gerichte eignen sich für die Zubereitung mit dem Backsensor . Sie müssen keine weiteren Einstellungen vornehmen.

Der Backsensor überwacht den Backprozess im Garraum. Das Gerät regelt die Einstellungen selbstständig und beendet den Betrieb, wenn das Gericht fertig ist.

#### Hinweise

- Den Backsensor nicht verwenden, wenn das Gericht bereits vorgebacken ist. Das Backergebnis würde nicht mehr stimmen.
- Die Gerätetür ca. 5 Minuten nach dem Start des Betriebs mit Backsensor nicht mehr öffnen. Der Backsensorbetrieb bricht ab.

Wenn Sie die Gerätetür öffnen müssen, den Betrieb danach ohne Backsensor starten oder den Betrieb abbrechen und manuell einstellen. Den Garvorgang überwachen, bis die Speise fertig ist.

- Um ein optimales Backergebnis zu erhalten, verwenden Sie dunkle Backformen aus Metall.

#### ACHTUNG!

Durch Silikonformen oder silikonhaltige Folien, Abdeckungen oder Zubehör kann der Backsensor beschädigt werden. Schäden können auch entstehen, wenn der Backsensor nicht aktiv ist.

- ▶ Keine Silikonformen oder silikonhaltige Folien, Abdeckungen oder Zubehör verwenden.
- ▶ Nie Gegenstände aus Silikon im Garraum lagern.

#### Restzeitprognose für den Betrieb

Wenn Ihr Gerät mit Home Connect verbunden ist, kann das Gerät die voraussichtliche Restzeit des Garvorgangs prognostizieren.

Die erste Restzeit erscheint nach ca. 1 Minute im Display. Die Restzeit wird laufend neu berechnet und aktualisiert.

**Hinweis:** Die Restzeitprognose ist nicht bei allen Heizarten verfügbar.

### 13.3 Übersicht der Gerichte

Welche einzelnen Gerichte Ihnen zur Verfügung stehen, sehen Sie am Gerät, wenn Sie die Betriebsart aufrufen. Die Auswahl der Gerichte ist von der Ausstattung Ihres Geräts abhängig.

Die Gerichte sind nach Kategorien und Speisen sortiert.

**Hinweis:** In den Grundeinstellungen können Sie die angezeigten Gerichte regional spezialisieren.

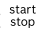
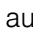
→ "Grundeinstellungen", Seite 20

Kategorie	Speisen
Backsensor	Kuchen Kleingebäck Brot, Brötchen Pikante Kuchen, Pizza, Quiche Kartoffelprodukte, tiefgekühlt <b>Hinweis:</b> Hier sind nur Gerichte zur Zubereitung mit Backsensor enthalten.
Kuchen	Kuchen in Formen Kuchen auf Backblech Kleingebäck Plätzchen
Brot, Brötchen	Brot Brötchen
Pizza, pikante Kuchen	Pizza Pikante Kuchen, Quiche
Aufläufe, Soufflés	Auflauf, pikant, frisch, gegarte Zutaten Kartoffelgratin, rohe Zutaten, 4 cm hoch Lasagne frisch Lasagne, chilled Auflauf, süß, frisch Fruit Crumble Soufflé in Portionsformen Yorkshire Pudding

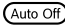
Kategorie	Speisen
Geflügel	Hähnchen Ente, Gans Pute
Fleisch	Schweinefleisch Rindfleisch Kalbfleisch Lammfleisch Wildfleisch Fleischgerichte
Fisch	Fisch, ganz Fischfilet
Tiefkühlprodukte	Pizza Aufläufe Kartoffelprodukte Geflügel, Fisch Brötchen
Beilagen, Gemüse	Kartoffeln Gemüse

### 13.4 Gericht einstellen

1. Im Menü auf "Gerichte" drücken.
  2. Auf die gewünschte Kategorie drücken.
  3. Auf die gewünschte Speise drücken.
  4. Auf das gewünschte Gericht drücken.  
 **Tipp:** Bei einigen Gerichten können Sie eine bevorzugte Zubereitungsart wählen.  
→ "Einstellmöglichkeiten der Gerichte", Seite 18
- ✓ Im Display erscheinen die Einstellungen zum Gericht.

5. Bei Bedarf die Einstellungen anpassen.  
Je nach Gericht können Sie nur bestimmte Einstellungen anpassen.  
→ "Einstellmöglichkeiten der Gerichte", Seite 18
6. Um Angaben z. B. zu Zubehör und Einschubhöhe zu erhalten, auf ⓘ"Info" drücken.
7. Den Betrieb mit  starten.  
✓ Das Gerät beginnt zu heizen und die Dauer läuft ab.  
✓ Im Backsensorbetrieb wird keine Dauer angezeigt. Im Display stehen die Einstellwerte und die Zeit, wie lange der Betrieb bereits läuft. Wenn das Gerät mit Home Connect verbunden ist, wird die prognostizierte Restzeit angezeigt.  
→ "Restzeitprognose für den Betrieb", Seite 18
- ✓ Wenn das Gericht fertig ist, ertönt ein Signal. Das Gerät hört auf zu heizen.
8. Wenn die Dauer abgelaufen ist:
  - Bei Bedarf können Sie weitere Einstellungen vornehmen und den Betrieb erneut starten.
  - Wenn die Speise fertig ist, das Gerät mit  ausschalten.

### 13.5 Automatische Abschaltfunktion

Die automatische Abschaltfunktion  bei den Gerichten ermöglicht Ihnen entspanntes Backen und Braten. Wenn der Betrieb beendet ist, hört das Gerät automatisch auf zu heizen. Um ein optimales Garergebnis zu erhalten, nehmen Sie Ihr Gericht aus dem Garraum, wenn der Betrieb beendet ist.

## 14 Favoriten

In den Favoriten können Sie Ihre Einstellungen speichern und wieder verwenden.

**Hinweis:** Je nach Gerätetyp oder Softwarestand Ihres Geräts müssen Sie diese Funktion erst auf Ihr Gerät herunterladen. Informieren Sie sich in der Home Connect App.


### 14.1 Favoriten speichern

Sie können bis zu 30 verschiedene Betriebsarten als ihre Favoriten speichern.

1. Wenn Sie eine Betriebsart einstellen, neben dem Titel der Betriebsart oben im Display auf ☆ drücken.
2. Bei Bedarf den Titel des Favoriten mit der Tastatur im Display ändern.
3. Auf "Übernehmen" drücken.

### 14.2 Favoriten wählen

Wenn Sie Favoriten gespeichert haben, können Sie diese zum Einstellen des Betriebs wählen.

1. Im Menü auf "Favoriten" drücken.
  2. Auf den gewünschten Favoriten drücken.
  3. Bei Bedarf können Sie die Einstellungen ändern.
  4. Den Betrieb mit  starten.
- ✓ Im Display stehen die Einstellwerte.

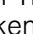
#### Hinweis:

Achten Sie auf die Angaben zu den verschiedenen Betriebsarten:

- → "Lüftungsfunktion 'Crisp Finish'", Seite 15
- → "Bratenthermometer", Seite 15

### 14.3 Favoriten ändern

Sie können Ihre gespeicherten Favoriten jederzeit ändern, sortieren oder löschen.

1. Im Menü auf "Favoriten" drücken.
2. Auf den gewünschten Favoriten drücken.
3. Neben dem Titel des Favoriten oben im Display auf  drücken.
4. Die Einstellungen oder den Titel des Favoriten ändern.
5. Die Änderung bestätigen.

#### Favoriten sortieren

1. Im Menü auf "Favoriten" drücken.
2. Den gewünschten Favoriten gedrückt halten und an eine andere Position ziehen.

#### Favoriten löschen

1. Im Menü auf "Favoriten" drücken.
2. Auf den gewünschten Favoriten drücken.
3. Neben dem Titel des Favoriten oben im Display auf ☆ drücken.
4. Das Löschen bestätigen.

## 15 Kindersicherung

Sichern Sie Ihr Gerät, damit Kinder das Gerät nicht versehentlich einschalten oder Einstellungen ändern.

### 15.1 Kindersicherung aktivieren

Sie können die Kindersicherung bei eingeschaltetem und ausgeschaltetem Gerät aktivieren.

- Um die Kindersicherung zu aktivieren:
    - Wenn das Gerät ausgeschaltet ist, auf einen beliebigen Bereich im Display drücken.
    - Wenn das Gerät eingeschaltet ist, in der Statusanzeige auf drücken.
  - Auf drücken.
- ✓ Im Display erscheint ein Hinweis zur Bestätigung.

- ✓ Das Bedienfeld ist gesperrt. Das Gerät kann nur mit ausgeschaltet werden.
- ✓ Wenn das Gerät eingeschaltet ist, leuchtet . Wenn das Gerät ausgeschaltet ist, leuchtet nicht.

### 15.2 Kindersicherung deaktivieren

Sie können die Kindersicherung jederzeit deaktivieren.

- Auf eine beliebige Stelle auf dem Display drücken.
  - Um die Kindersicherung zu deaktivieren, der Anleitung im Display folgen, sodass sich die Grafik am Ring vollständig füllt.
- ✓ Im Display erscheint ein Hinweis zur Bestätigung.

## 16 Grundeinstellungen

Sie können die Grundeinstellungen Ihres Geräts auf Ihre Bedürfnisse einstellen.

### 16.1 Übersicht der Grundeinstellungen

Hier finden Sie eine Übersicht über die Grundeinstellungen und Werkseinstellungen. Die Grundeinstellungen sind von der Ausstattung Ihres Geräts abhängig.

Mehr Informationen zu den einzelnen Grundeinstellungen erhalten Sie am Display mit "Info".

Grundlegende Einstellungen	Auswahl
Sprache	Siehe Auswahl am Gerät.
Home Connect	Den Backofen mit einem mobilen Endgerät verbinden und fernsteuern. → "Home Connect", Seite 21
Uhrzeit	Uhrzeit im 24-h-Format.
Display	Auswahl
Helligkeit	<ul style="list-style-type: none"> <li>Stufen 1, 2, 3, 4 und 5<sup>1</sup></li> </ul>
Standby-Anzeige	<ul style="list-style-type: none"> <li>Ein, zeitlich begrenzt</li> <li>Ein (diese Einstellung erhöht den Energieverbrauch)</li> <li>Aus<sup>1</sup></li> </ul>
Uhr	<ul style="list-style-type: none"> <li>Digital<sup>1</sup></li> <li>Analog</li> </ul>
Justierung	<ul style="list-style-type: none"> <li>Display horizontal und vertikal ausrichten.</li> </ul>
<sup>1</sup> Werkseinstellung (kann je nach Gerätetyp abweichen)	
Ton	Auswahl
Tastenton	<ul style="list-style-type: none"> <li>Ein<sup>1</sup></li> <li>Aus</li> </ul>
<sup>1</sup> Werkseinstellung (kann je nach Gerätetyp abweichen)	

Ton	Auswahl
Lautstärke	<ul style="list-style-type: none"> <li>Stufen 1, 2, 3<sup>1</sup>, 4 und 5</li> </ul>
Signalton	<ul style="list-style-type: none"> <li>Sehr kurze Dauer (einmal)</li> <li>Kurze Dauer (ca. 5 Sekunden)</li> <li>Mittlere Dauer (ca. 10 Sekunden)<sup>1</sup></li> <li>Lange Dauer (ca. 30 Sekunden)</li> </ul>
<sup>1</sup> Werkseinstellung (kann je nach Gerätetyp abweichen)	

Geräteeinstellungen	Auswahl
Gebläse-Nachlaufzeit	<ul style="list-style-type: none"> <li>Minimal</li> <li>Empfohlen<sup>1</sup></li> <li>Lang</li> <li>Sehr lang</li> </ul>
Auszugssystem	<ul style="list-style-type: none"> <li>Nicht nachgerüstet (bei Gestellen und 1-fach-Auszug)<sup>1</sup></li> <li>Nachgerüstet (bei 2- und 3-fach-Auszug)</li> </ul>
Beleuchtung	<ul style="list-style-type: none"> <li>Beim Garen und bei Türöffnung<sup>1</sup></li> <li>Nur bei Türöffnung</li> <li>Immer aus</li> </ul>
<sup>1</sup> Werkseinstellung (kann je nach Gerätetyp abweichen)	

Personalisierung	Auswahl
Markenlogo	<ul style="list-style-type: none"> <li>Anzeigen<sup>1</sup></li> <li>Nicht anzeigen</li> </ul>
Betrieb nach Einschalten	<ul style="list-style-type: none"> <li>Hauptmenü<sup>1</sup></li> <li>Heizarten</li> <li>Gerichte</li> <li>Favoriten</li> </ul>
Verstrichene Garzeit	<ul style="list-style-type: none"> <li>Nicht anzeigen</li> <li>Anzeigen<sup>1</sup></li> </ul>
Regionale Gerichte	<ul style="list-style-type: none"> <li>Alle<sup>1</sup></li> <li>Europäische Gerichte</li> <li>Gerichte nach britischer Art</li> </ul>
<sup>1</sup> Werkseinstellung (kann je nach Gerätetyp abweichen)	

Personalisierung	Auswahl
Gerichte	<ul style="list-style-type: none"> <li>■ Alle<sup>1</sup></li> <li>■ Kein Schweinefleisch</li> <li>■ Nur koscher</li> </ul>
Kindersicherung	<ul style="list-style-type: none"> <li>■ Türverriegelung + Tastensperre</li> <li>■ Nur Tastensperre<sup>1</sup></li> <li>■ Deaktiviert</li> </ul>
Automatisches Schnellaufheizen	<ul style="list-style-type: none"> <li>■ Aus</li> <li>■ Ein<sup>1</sup></li> </ul>
<sup>1</sup> Werkseinstellung (kann je nach Gerätetyp abweichen)	
Werkseinstellungen	Auswahl
Werkseinstellungen	<ul style="list-style-type: none"> <li>■ Wiederherstellen</li> </ul>
Info	Anzeige
Geräteinformation	Technische Informationen zum Gerät anzeigen.

## 16.2 Grundeinstellungen ändern

1. Im Menü auf "Grundeinstellungen" drücken.
2. Auf den gewünschten Grundeinstellungsbereich drücken.
3. Auf die gewünschte Grundeinstellung drücken.

4. Auf die gewünschte Auswahl zur Grundeinstellung drücken.
- ✓ Die Änderung wird bei den meisten Grundeinstellungen direkt übernommen.
5. Um weitere Grundeinstellungen zu ändern, mit < zurückgehen und eine andere Grundeinstellung wählen.
6. Um die Grundeinstellungen zu verlassen, mit  $\triangleleft$  zurück ins Menü wechseln oder das Gerät mit  $\odot$  ausschalten.
- ✓ Die Änderungen sind gespeichert.

**Hinweis:** Nach einem Stromausfall bleiben Ihre Änderungen an den Grundeinstellungen erhalten.

## 16.3 Uhrzeit einstellen

1. Im Menü auf "Grundeinstellungen" drücken.
2. Auf "Uhrzeit" drücken.
3. Um die Uhrzeit einzustellen, auf die Stundenanzeige oder die Minutenanzeige drücken.
- ✓ Der gewählte Wert ist blau markiert.
4. Die Uhrzeit mit dem Einstellring einstellen.
  - Die Minuten zählen in 5-Minutenschritten. Um minutengenau einzustellen, den entsprechenden Bereich im Einstellring ca. 1-2 Sekunden gedrückt halten. Die Minuten werden in Punkten angezeigt. Die Minuten mit dem Einstellring einstellen.
5. Um die Grundeinstellungen zu verlassen, mit  $\triangleleft$  zurück ins Menü wechseln oder das Gerät mit  $\odot$  ausschalten.
- ✓ Die Uhrzeit ist gespeichert.

# 17 Home Connect

Dieses Gerät ist netzwerkfähig. Verbinden Sie Ihr Gerät mit einem mobilen Endgerät, um Funktionen über die Home Connect App zu bedienen, Grundeinstellungen anzupassen oder den aktuellen Betriebszustand zu überwachen.

Die Home Connect Dienste sind nicht in jedem Land verfügbar. Die Verfügbarkeit der Home Connect Funktion ist abhängig von der Verfügbarkeit der Home Connect Dienste in Ihrem Land. Informationen dazu finden Sie auf: [www.home-connect.com](http://www.home-connect.com).

Die Home Connect App leitet Sie durch den gesamten Anmeldeprozess. Folgen Sie den Anweisungen in der Home Connect App, um die Einstellungen vorzunehmen.

**Tipp:** Beachten Sie auch die Hinweise in der Home Connect App.

### Hinweise

- Beachten Sie die Sicherheitshinweise dieser Gebrauchsanleitung und stellen Sie sicher, dass diese auch dann eingehalten werden, wenn Sie das Gerät über die Home Connect App bedienen.  
→ "Sicherheit", Seite 2
- Die Bedienung am Gerät hat jederzeit Vorrang. In dieser Zeit ist die Bedienung über die Home Connect App nicht möglich.
- Im vernetzten Bereitschaftsbetrieb benötigt das Gerät max. 2 W.

## 17.1 Home Connect App einrichten

1. Die Home Connect App auf dem mobilen Endgerät installieren.
2. Die Home Connect App starten und den Zugang für Home Connect einrichten.  
Die Home Connect App leitet Sie durch den gesamten Anmeldeprozess.

## 17.2 Home Connect einrichten

### Voraussetzungen

- Das Gerät ist mit dem Stromnetz verbunden und ist eingeschaltet.
  - Sie haben ein mobiles Endgerät mit einer aktuellen Version des iOS oder Android Betriebssystems, z. B. ein Smartphone.
  - Die Home Connect App ist auf dem mobilen Endgerät eingerichtet.
  - Das Gerät hat am Aufstellort einen Empfang zum WLAN-Heimnetzwerk (Wi-Fi).
  - Das mobile Endgerät und das Gerät befinden sich in Reichweite des WLAN-Signals Ihres Heimnetzwerks.
1. Die Home Connect App öffnen und den folgenden QR-Code scannen.



- Den Anweisungen der Home Connect App folgen.

## 17.3 Home Connect Einstellungen

In den Grundeinstellungen Ihres Geräts können Sie für Home Connect Einstellungen und Netzwerkeinstellungen anpassen.

Welche Einstellungen das Display zeigt, hängt davon ab, ob Home Connect eingerichtet ist und ob das Gerät mit dem Heimnetzwerk verbunden ist.

Grundeinstellung	Mögliche Einstellungen	Erklärung
Home Connect Assistent	Assistent starten Verbindung trennen	Über den Home Connect Assistent können Sie Ihr Gerät mit der Home Connect App verbinden. <b>Hinweis:</b> Wenn Sie den Home Connect Assistent zum ersten Mal nutzen, steht nur die Einstellung "Assistent starten" zur Verfügung.
WiFi	Ein Aus	Mit WiFi können Sie die Netzwerkverbindung Ihres Geräts ausschalten. Wenn Sie einmal erfolgreich verbunden sind, können Sie WiFi deaktivieren und verlieren nicht ihre detaillierten Daten. Sobald Sie WiFi erneut aktivieren, verbindet sich das Gerät automatisch. <b>Hinweis:</b> Im vernetzten Bereitschaftsbetrieb benötigt das Gerät maximal 2 Watt.
Fernsteuerungsstatus	Monitoring Manueller Fernstart Permanenter Fernstart	Bei Monitoring können Sie nur den Betriebszustand des Geräts in der App anzeigen. Wenn Sie von Monitoring oder permanentem Fernstart auf manuellen Fernstart umstellen, müssen Sie den Fernstart jedes Mal aktivieren. Sie können die Gerätetür innerhalb von 15 Minuten öffnen, nachdem Sie den Fernstart aktiviert haben. Der Fernstart wird dadurch nicht deaktiviert. Nach Ablauf der 15 Minuten wird mit dem Öffnen der Gerätetür der manuelle Fernstart deaktiviert. Bei permanentem Fernstart können Sie das Gerät jederzeit aus der Ferne starten und bedienen. Wenn Sie das Gerät oft aus der Ferne bedienen, ist es sinnvoll, den Fernstart auf permanent zu stellen.

## 17.4 Gerät mit Home Connect App bedienen

Mit der Home Connect App können Sie das Gerät aus der Ferne einstellen und starten.


### **⚠️ WARNUNG – Brandgefahr!**

Im Garraum gelagerte, brennbare Gegenstände können sich entzünden.

- ▶ Nie brennbare Gegenstände im Garraum aufbewahren.
- ▶ Wenn Rauch abgegeben wird, ist das Gerät abzuschalten oder der Stecker zu ziehen und die Tür geschlossen zu halten, um eventuell auftretende Flammen zu ersticken.

### Voraussetzungen

- Das Gerät ist ausgeschaltet.
- Das Gerät ist mit dem Heimnetzwerk und mit der Home Connect App verbunden.
- Um das Gerät über die App einstellen zu können, muss der manuelle oder permanente Fernstart in der Grundeinstellung Fernsteuerungsstatus gewählt sein.

- Um den manuellen Fernstart zu aktivieren,  drücken.

Die Bestätigung am Backofen ist nur notwendig, wenn Sie von Monitoring oder permanentem Fernstart auf manuellen Fernstart wechseln. Beim permanenten Fernstart ist keine Bestätigung am Backofen notwendig.

- Eine Einstellung in der Home Connect App vornehmen und an das Gerät senden.

### Hinweise

- Wenn Sie den Backofenbetrieb am Gerät starten, wird der Fernstart automatisch aktiviert. Sie können die Einstellungen über die Home Connect App ändern oder ein neues Programm starten.
- Sie können die Gerätetür innerhalb von 15 Minuten öffnen, nachdem Sie den Fernstart aktiviert haben. Der Fernstart wird dadurch nicht deaktiviert. Nach Ablauf der 15 Minuten wird mit dem Öffnen der Gerätetür der manuelle Fernstart deaktiviert.

## 17.5 Software-Update

Mit der Funktion Software-Update wird die Software Ihres Geräts aktualisiert, z. B. zur Optimierung, Fehlerbehebung, für sicherheitsrelevante Updates sowie für zusätzliche Funktionen und Dienste.

Voraussetzung ist, dass Sie registrierter Home Connect Nutzer sind, die App auf Ihrem mobilen Endgerät installiert haben und mit dem Home Connect Server verbunden sind.

Sobald ein Software-Update verfügbar ist, werden Sie über die Home Connect App informiert und können über die App das Software-Update starten. Nach erfolgreichem Download können Sie die Installation über die Home Connect App starten, wenn Sie in Ihrem WLAN-Heimnetzwerk (WiFi) sind. Nach erfolgreicher Installation werden Sie über die Home Connect App informiert.

### Hinweise

- Das Software-Update besteht aus zwei Schritten.
  - Im ersten Schritt der Download.
  - Im zweiten Schritt die Installation auf Ihrem Gerät.
- Während des Downloads können Sie Ihr Gerät weiterhin benutzen. Je nach persönlichen Einstellungen in der App kann ein Software-Update auch automatisch heruntergeladen werden.
- Die Installation dauert einige Minuten. Während der Installation können Sie Ihr Gerät nicht verwenden.
- Im Falle eines sicherheitsrelevanten Updates wird empfohlen, die Installation schnellstmöglich durchzuführen.

## 17.6 Ferndiagnose

Der Kundendienst kann über die Ferndiagnose auf Ihr Gerät zugreifen, wenn Sie sich mit dem entsprechenden Wunsch an den Kundendienst wenden, Ihr Gerät

mit dem Home Connect Server verbunden ist und die Ferndiagnose in dem Land, in dem Sie das Gerät verwenden, verfügbar ist.

**Tipp:** Weitere Informationen sowie Hinweise zur Verfügbarkeit der Ferndiagnose in Ihrem Land finden Sie im Service/Support-Bereich der lokalen Website: [www.home-connect.com](http://www.home-connect.com).

## 17.7 Datenschutz

Beachten Sie die Hinweise zum Datenschutz.

Mit der erstmaligen Verbindung Ihres Geräts mit einem an das Internet angebotenen Heimnetzwerk übermittelt Ihr Gerät nachfolgende Kategorien von Daten an den Home Connect Server (Erstregistrierung):

- Eindeutige Geräteerkennung (bestehend aus Geräteschlüsseln sowie der MAC-Adresse des verbauten Wi-Fi Kommunikationsmoduls).
- Sicherheitszertifikat des Wi-Fi Kommunikationsmoduls (zur informationstechnischen Absicherung der Verbindung).
- Die aktuelle Softwareversion und Hardwareversion Ihres Hausgeräts.
- Status eines eventuellen vorangegangenen Rücksetzens auf Werkseinstellungen.

Diese Erstregistrierung bereitet die Nutzung der Home Connect Funktionalitäten vor und ist erst zu dem Zeitpunkt erforderlich, zu dem Sie Home Connect Funktionalitäten erstmals nutzen möchten.

**Hinweis:** Beachten Sie, dass die Home Connect Funktionalitäten nur in Verbindung mit der Home Connect App nutzbar sind. Informationen zum Datenschutz können in der Home Connect App abgerufen werden.

# 18 Reinigen und Pflegen

Damit Ihr Gerät lange funktionsfähig bleibt, reinigen und pflegen Sie es sorgfältig.

## 18.1 Reinigungsmittel

Um die unterschiedlichen Oberflächen am Gerät nicht zu beschädigen, verwenden Sie keine ungeeigneten Reinigungsmittel.

### **⚠️ WARNUNG – Stromschlaggefahr!**

Eindringende Feuchtigkeit kann einen Stromschlag verursachen.

- ▶ Keinen Dampfreiniger oder Hochdruckreiniger verwenden, um das Gerät zu reinigen.

### **ACHTUNG!**

Ungeeignete Reinigungsmittel beschädigen die Oberflächen des Geräts.

- ▶ Keine scharfen oder scheuernden Reinigungsmittel verwenden.
- ▶ Keine stark alkoholhaltigen Reinigungsmittel verwenden.

### **Geeignete Reinigungsmittel**

Verwenden Sie nur geeignete Reinigungsmittel für die verschiedenen Oberflächen an Ihrem Gerät.

- ▶ Keine harten Scheuerkissen oder Putzschwämme verwenden.
- ▶ Keine speziellen Reiniger zur Warmreinigung verwenden.

Backofenreiniger im warmen Garraum beschädigt das Email.

- ▶ Nie Backofenreiniger im warmen Garraum verwenden.
- ▶ Vor dem nächsten Aufheizen Rückstände aus dem Garraum und von der Gerätetür vollständig entfernen.

Vermischte verschiedene Reinigungsmittel können miteinander chemisch reagieren.

- ▶ Keine Reinigungsmittel mischen.
- ▶ Rückstände von Reinigungsmitteln vollständig entfernen.

In neuen Schwammtüchern enthaltenes Salz kann Oberflächen beschädigen.

- ▶ Neue Schwammtücher vor dem Gebrauch gründlich auswaschen.

Beachten Sie die Anleitung zum Gerät reinigen.

→ "Gerät reinigen", Seite 25

## Gerätefront

Oberfläche	Geeignete Reinigungsmittel	Hinweise
Edelstahl	<ul style="list-style-type: none"> <li>▪ Heiße Spüllauge</li> <li>▪ Spezielle Edelstahl-Pflegemittel für warme Oberflächen</li> </ul>	Um Korrosion zu vermeiden, Kalk-, Fett-, Stärke- und Eiweißflecken von Edelstahlflächen sofort entfernen. Edelstahl-Pflegemittel hauchdünn auftragen.
Kunststoff oder lackierte Flächen	<ul style="list-style-type: none"> <li>▪ Heiße Spüllauge</li> </ul>	Keinen Glasreiniger oder Glasschaber verwenden. Um nicht mehr entfernbare Flecken zu vermeiden, Entkalkungsmittel, das auf die Oberfläche gelangt, sofort entfernen.
Glas	<ul style="list-style-type: none"> <li>▪ Heiße Spüllauge</li> </ul>	Keinen Glasreiniger oder Glasschaber verwenden.

## Gerätetür

Bereich	Geeignete Reinigungsmittel	Hinweise
Türscheiben	<ul style="list-style-type: none"> <li>▪ Heiße Spüllauge</li> <li>▪ Backofenreiniger</li> </ul>	Keinen Glasschaber oder Edelstahlspirale verwenden. <b>Tipp:</b> Zur gründlichen Reinigung die Türscheiben ausbauen. → "Gerätetür", Seite 27
Türinnenrahmen aus Edelstahl	<ul style="list-style-type: none"> <li>▪ Edelstahl-Reiniger</li> </ul>	Verfärbungen lassen sich mit Edelstahl-Reiniger entfernen. Keine Edelstahl-Pflegemittel verwenden.
Türgriff	<ul style="list-style-type: none"> <li>▪ Heiße Spüllauge</li> </ul>	Um nicht mehr entfernbare Flecken zu vermeiden, Entkalkungsmittel, das auf die Oberfläche gelangt, sofort entfernen.
Türdichtung	<ul style="list-style-type: none"> <li>▪ Heiße Spüllauge</li> </ul>	Nicht abnehmen und nicht scheuern.

## Garraum

Bereich	Geeignete Reinigungsmittel	Hinweise
Emaillflächen	<ul style="list-style-type: none"> <li>▪ Heiße Spüllauge</li> <li>▪ Essigwasser</li> <li>▪ Backofenreiniger</li> </ul>	Bei starker Verschmutzung einweichen und eine Bürste oder eine Edelstahlspirale verwenden. Um den Garraum nach der Reinigung zu trocknen, die Gerätetür geöffnet lassen. <b>Hinweise</b> <ul style="list-style-type: none"> <li>▪ Am besten die Reinigungsfunktion verwenden. → "Reinigungsfunktion 'Pyrolyse-Selbstreinigung'", Seite 25</li> <li>▪ Email wird bei sehr hohen Temperaturen eingebrannt, wodurch geringe Farbunterschiede entstehen. Die Funktionsfähigkeit des Geräts wird nicht beeinflusst.</li> <li>▪ Die Kanten dünner Bleche lassen sich nicht vollständig emaillieren und können rau sein. Der Korrosionsschutz wird dadurch nicht beeinträchtigt.</li> <li>▪ Durch Lebensmittelrückstände entsteht weißer Belag auf den Emaillflächen. Der Belag ist gesundheitlich unbedenklich. Die Funktionsfähigkeit des Geräts wird nicht beeinflusst. Sie können den Belag mit Zitronensäure entfernen.</li> </ul>
Gestelle	<ul style="list-style-type: none"> <li>▪ Heiße Spüllauge</li> </ul>	Bei starker Verschmutzung einweichen und eine Bürste oder eine Edelstahlspirale verwenden. <b>Hinweis:</b> Zur gründlichen Reinigung die Gestelle aushängen. → "Gestelle", Seite 30
Auszugssystem	<ul style="list-style-type: none"> <li>▪ Heiße Spüllauge</li> </ul>	Bei starker Verschmutzung eine Bürste verwenden. Um nicht das Schmierfett zu entfernen, die Auszugsschienen eingeschoben reinigen. Nicht im Geschirrspüler reinigen. <b>Hinweis:</b> Zur gründlichen Reinigung das Auszugssystem aushängen. → "Gestelle", Seite 30



Bereich	Geeignete Reinigungsmittel	Hinweise
Zubehör	<ul style="list-style-type: none"> <li>▪ Heiße Spüllauge</li> <li>▪ Backofenreiniger</li> </ul>	Bei starker Verschmutzung einweichen und eine Bürste oder eine Edelstahlspirale verwenden. Emailliertes Zubehör ist spülmaschinengeeignet.
Bratenthermometer	<ul style="list-style-type: none"> <li>▪ Heiße Spüllauge</li> </ul>	Bei starker Verschmutzung eine Bürste verwenden. Nicht im Geschirrspüler reinigen.

## 18.2 Gerät reinigen

Um Schäden am Gerät zu vermeiden, reinigen Sie Ihr Gerät nur wie vorgegeben und mit geeigneten Reinigungsmitteln.

### **⚠️ WARNUNG – Verbrennungsgefahr!**

Während des Gebrauchs werden das Gerät und seine berührbaren Teile heiß.

- ▶ Vorsicht ist geboten, um das Berühren von Heizelementen zu vermeiden.
- ▶ Junge Kinder, jünger als 8 Jahre, müssen ferngehalten werden.

### **⚠️ WARNUNG – Brandgefahr!**

Lose Speisereste, Fett und Bratensaft können sich entzünden.


- ▶ Vor dem Betrieb grobe Verschmutzungen aus dem Garraum, von den Heizelementen und vom Zubehör entfernen.

**Voraussetzung:** Die Hinweise zu Reinigungsmitteln beachten.

→ "Reinigungsmittel", Seite 23

1. Das Gerät mit heißer Spüllauge und einem Spültuch reinigen.
  - Bei einigen Oberflächen können Sie alternative Reinigungsmittel verwenden.
    - "Geeignete Reinigungsmittel", Seite 23
2. Mit einem weichen Tuch trocknen.

# 19 Reinigungsfunktion "Pyrolyse-Selbstreinigung"

Mit der Reinigungsfunktion "Pyrolyse-Selbstreinigung"  reinigt sich der Garraum nahezu selbstständig.

Reinigen Sie den Garraum alle 2 bis 3 Monate mit der Reinigungsfunktion. Bei Bedarf können Sie die Reinigungsfunktion öfter verwenden.

Die Reinigungsfunktion benötigt ca. 3,9 - 4,8 Kilowattstunden.

## 19.1 Gerät für die Reinigungsfunktion vorbereiten

Um ein gutes Reinigungsergebnis zu erhalten und Schäden zu vermeiden, bereiten Sie das Gerät sorgfältig vor.

### **⚠️ WARNUNG – Brandgefahr!**

Im Garraum gelagerte, brennbare Gegenstände können sich entzünden.

- ▶ Nie brennbare Gegenstände im Garraum aufbewahren.
- ▶ Wenn Rauch abgegeben wird, ist das Gerät abzuschalten oder der Stecker zu ziehen und die Tür geschlossen zu halten, um eventuell auftretende Flammen zu ersticken.

Lose Speisereste, Fett und Bratensaft können sich während der Reinigungsfunktion entzünden.

- ▶ Vor jedem Starten der Reinigungsfunktion grobe Verschmutzungen aus dem Garraum entfernen.
- ▶ Nie Zubehör mitreinigen.

Das Gerät wird während der Reinigungsfunktion außen sehr heiß.

- ▶ Nie brennbare Gegenstände, wie z. B. Geschirrtücher, an den Türgriff hängen.
- ▶ Vorderseite des Geräts frei halten.
- ▶ Kinder fernhalten.

Bei beschädigter Türdichtung entweicht große Hitze im Bereich der Tür.

- ▶ Die Dichtung nicht scheuern und nicht abnehmen.
- ▶ Nie das Gerät mit beschädigter Dichtung oder ohne Dichtung betreiben.

1. Zubehör und Geschirr aus dem Garraum nehmen. Die Gestelle samt Auszügen können Sie mitreinigen.
2. Grobe Verschmutzungen aus dem Garraum und von den Gestellen entfernen.
3. Die Gerätetür innen und die Garraum-Randflächen im Bereich der Türdichtung mit Spüllauge und einem weichen Tuch reinigen. Die Türdichtung nicht abnehmen und nicht scheuern. Starke Verschmutzungen auf der Türinnenscheibe mit Backofenreiniger entfernen.
4. Gegenstände aus dem Garraum nehmen. Der Garraum muss bis auf die Gestelle leer sein.

## 19.2 Reinigungsfunktion einstellen

Lüften Sie die Küche, solange die Reinigungsfunktion läuft.

### **⚠️ WARNUNG – Gefahr von Gesundheitsschäden!**

Die Reinigungsfunktion heizt den Garraum auf eine sehr hohe Temperatur, sodass Rückstände vom Braten, Grillen und Backen verbrennen. Dabei werden Dämpfe freigesetzt, die zu Reizungen der Schleimhäute führen können.

- ▶ Während der Reinigungsfunktion die Küche ausgiebig lüften.
- ▶ Nicht längere Zeit im Raum aufhalten.
- ▶ Kinder und Haustiere fernhalten.

### **⚠️ WARNUNG – Verbrennungsgefahr!**

Der Garraum wird während der Reinigungsfunktion sehr heiß.

- ▶ Nie die Gerätetür öffnen.
- ▶ Das Gerät abkühlen lassen.
- ▶ Kinder fernhalten.

**⚠️** Das Gerät wird während der Reinigungsfunktion außen sehr heiß.

- ▶ Nie die Gerätetür berühren.
- ▶ Das Gerät abkühlen lassen.
- ▶ Kinder fernhalten.

**Hinweis:** Die Backofenlampe leuchtet während der Reinigungsfunktion nicht.

**Voraussetzung:** → "Gerät für die Reinigungsfunktion vorbereiten", Seite 25.

1. Im Menü auf "Reinigung" drücken.
2. Auf "Pyrolyse-Selbstreinigung" drücken.
3. Die Reinigungsstufe mit dem Einstellring einstellen.

Reinigungsstufe	Reinigungsgrad	Dauer in Stunden
1	Leicht	Ca. 2:15
2	Hoch	Ca. 2:30

Die Dauer ist nicht änderbar. Die Uhrzeit, zu der der Betrieb fertig sein soll, können Sie verschieben.

→ "Ende einstellen", Seite 14

4. Auf drücken.
  - ✓ Im Display erscheint ein Hinweis auf die notwendigen Vorbereitungen zur Reinigungsfunktion.
5. Den Hinweis bestätigen.
  - ✓ Die Reinigungsfunktion startet und die Dauer läuft ab.
  - ✓ Zu Ihrer Sicherheit verriegelt die Gerätetür ab einer bestimmten Temperatur im Garraum. Im Display erscheint .

- ✓ Wenn die Reinigungsfunktion beendet ist, ertönt ein Signal. Im Display erscheint ein Hinweis, dass der Betrieb beendet ist.
- 6. Das Gerät mit ausschalten.
- 7. → "Gerät nach der Reinigungsfunktion betriebsbereit machen", Seite 26.

### **Reinigungsfunktion abbrechen**

Nach dem Start können Sie die Reinigungsfunktion nicht mehr anhalten oder ändern.

- ▶ Um die Reinigungsfunktion abzubrechen, das Gerät mit ausschalten.

### **19.3 Gerät nach der Reinigungsfunktion betriebsbereit machen**

1. Das Gerät abkühlen lassen.
2. Zurückgebliebene Asche im Garraum, an den Stellen und im Bereich der Gerätetür mit einem feuchten Tuch abwischen.
3. Die Auszüge mehrmals herausziehen und einschieben. Während der Reinigungsfunktion können Verfärbungen auf den Auszügen entstehen. Diese Verfärbungen schränken die Gerätefunktion nicht ein.
4. Weiße Beläge mit Zitronensäure entfernen.

**Hinweis:** Weiße Beläge auf den Emailflächen können durch zu grobe Verschmutzungen entstehen. Diese Lebensmittelrückstände sind unbedenklich. Die Beläge schränken die Gerätefunktion nicht ein.

**Hinweis:** Während der Reinigungsfunktion verfärbt sich der Rahmen an der Innenseite der Gerätetür oder andere Teile aus Edelstahl der Gerätetür. Diese Verfärbungen schränken die Gerätefunktion nicht ein. Die Verfärbungen können mit einem Edelstahlreiniger entfernt werden.

## **20 Reinigungsunterstützung**

Die Reinigungsunterstützung ist eine schnelle Alternative zur Reinigung des Garraums zwischendurch. Die Reinigungsunterstützung weicht Verschmutzungen durch das Verdampfen von Spüllauge ein. Verschmutzungen lassen sich anschließend leichter entfernen.

### **20.1 Reinigungsunterstützung einstellen**

#### **⚠️ WARNUNG – Verbrühungsgefahr!**

Durch Wasser im heißen Garraum kann heißer Wasserdampf entstehen.

- ▶ Nie Wasser in den heißen Garraum gießen.

**Hinweis:** Die Backofenlampe leuchtet während der Reinigungsunterstützung nicht.

**Voraussetzung:** Der Garraum ist vollständig abgekühlt.

1. Das Zubehör aus dem Garraum nehmen.
2. **ACHTUNG!** Destilliertes Wasser im Garraum führt zu Korrosion.
  - ▶ Kein destilliertes Wasser verwenden.
 0,4 l Wasser mit einem Tropfen Spülmittel mischen und mittig auf den Garraumboden gießen.

3. Im Menü auf "Reinigung" drücken.
4. Auf "Reinigungsunterstützung" drücken. Die Dauer ist nicht änderbar.
5. Auf drücken.
  - ✓ Im Display erscheint ein Hinweis auf die notwendigen Vorbereitungen zur Reinigungsunterstützung.
6. Den Hinweis bestätigen.
  - ✓ Die Reinigungsunterstützung startet und die Dauer läuft ab.
  - ✓ Wenn die Reinigungsunterstützung beendet ist, ertönt ein Signal. Im Display erscheint ein Hinweis, dass der Betrieb beendet ist.
7. Das Gerät mit ausschalten.
8. → "Garraum nach der Reinigungsunterstützung reinigen", Seite 27.

## 20.2 Garraum nach der Reinigungsunterstützung reinigen

### ACHTUNG!

Feuchtigkeit über längere Zeit im Garraum führt zu Korrosion.

- ▶ Nach der Reinigungsunterstützung den Garraum auswischen und vollständig trocknen lassen.
1. Das Gerät abkühlen lassen.
  2. Das Restwasser im Garraum mit einem saugfähigen Schwammtuch aufwischen.

3. Glatte Emailflächen im Garraum mit einem Spültuch oder einer weichen Bürste reinigen. Hartnäckige Rückstände mit einer Scheuerspirale aus Edelstahl entfernen.
4. Kalkränder mit einem essigetränkten Tuch entfernen und mit klarem Wasser nachwischen.
5. Den Garraum mit einem weichen Tuch trocknen.
6. Um den Garraum vollständig zu trocknen, die Gerätetür ca. 1 Stunde geöffnet lassen oder die Trocknungsfunktion verwenden.  
→ "Trocknen einstellen", Seite 27

# 21 Trocknen

Um zurückbleibende Feuchtigkeit zu vermeiden, trocknen Sie den Garraum nach der Reinigungsunterstützung.

### ACHTUNG!

Wasser auf dem Garraumboden bei Betrieb des Geräts mit Temperaturen über 120 °C verursacht Emailschäden.

- ▶ Wenn Wasser auf dem Garraumboden steht, keinen Betrieb starten.
- ▶ Wasser vom Garraumboden vor dem Betrieb aufwischen.

## 21.1 Garraum trocknen


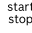

Sie können den Garraum trocknen lassen oder die Funktion Trocknen verwenden.

1. Das Gerät abkühlen lassen.
2. Schmutz aus dem Garraum entfernen.
3. Wasser im Garraum aufwischen.
4. Den Garraum trocknen.
  - Um den Garraum trocknen zu lassen, die Gerätetür 1 Stunde geöffnet lassen.

- Um die Funktion Trocknen zu verwenden, "Trocknungsfunktion" einstellen.  
→ "Trocknen einstellen", Seite 27

### Trocknen einstellen

**Voraussetzung:** → "Garraum trocknen", Seite 27

1. Im Menü auf "Reinigung" drücken.
2. Auf  "Trocknungsfunktion" drücken. Die Dauer ist nicht änderbar.
3. Auf  drücken.
  - ✓ Im Display erscheint ein Hinweis auf die notwendigen Vorbereitungen zum Trocknen.
4. Den Hinweis bestätigen.
  - ✓ Das Trocknen startet und die Dauer läuft ab.
  - ✓ Wenn das Trocknen beendet ist, ertönt ein Signal. Im Display erscheint ein Hinweis, dass der Betrieb beendet ist.
5. Das Gerät mit  ausschalten.
6. Um den Garraum vollständig zu trocknen, die Gerätetür 1 bis 2 Minuten geöffnet lassen.

# 22 Gerätetür

Um die Gerätetür gründlich zu reinigen, können Sie die Gerätetür auseinander bauen.

### Hinweis:

Weitere Informationen:

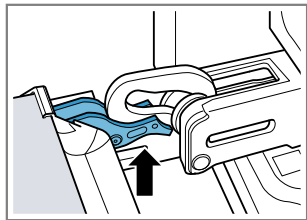


## 22.1 Gerätetür aushängen

**Hinweis:** Je nach Gerätetyp sind die Tügriffe unterschiedlich.

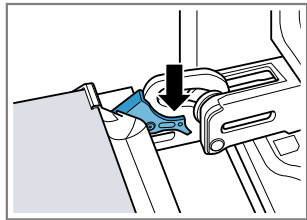
1. Die Gerätetür ganz öffnen  
→ "Türscheiben ausbauen", Seite 28.
2. Den Sperrhebel am linken und rechten Scharnier aufklappen.

Sperrhebel aufgeklappt



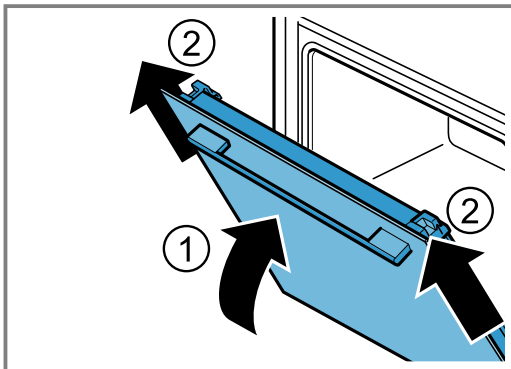
Das Scharnier ist gesichert und kann nicht zuschnappen.

Sperrhebel zugeklappt



Die Gerätetür ist gesichert und kann nicht ausgehängt werden.

- ✓ Die Sperrhebel sind aufgeklappt. Die Scharniere sind gesichert und können nicht zuschnappen.
- 3. Die Gerätetür bis zum Anschlag schließen ①. Die Gerätetür mit beiden Händen links und rechts umgreifen und nach oben herausziehen ②.

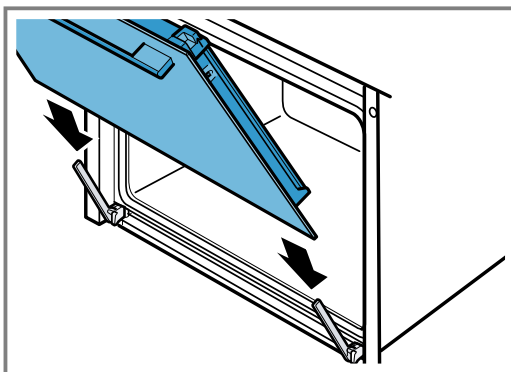


- 4. Die Gerätetür vorsichtig auf eine ebene Fläche legen.

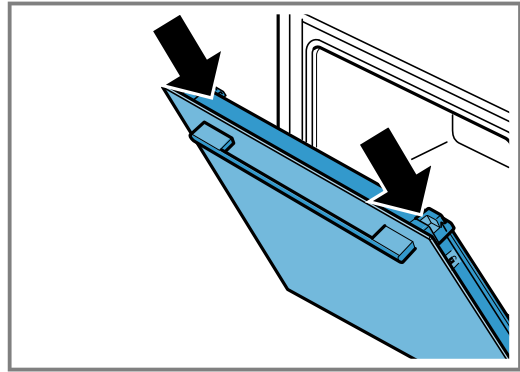
## 22.2 Gerätetür einhängen

### 1. Hinweis:

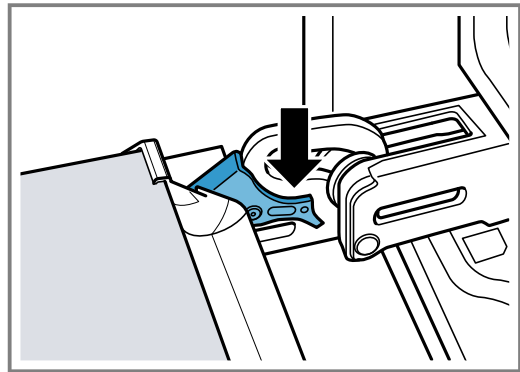
Achten Sie darauf, dass Sie die Gerätetür ohne Widerstand auf die Scharniere schieben.



- 2. Mit beiden Händen die Gerätetür bis zum Anschlag schieben.



- 3. Die Gerätetür ganz öffnen.
- 4. Den Sperrhebel am linken und rechten Scharnier zugeklappen.



- ✓ Die Sperrhebel sind zugeklappt. Die Gerätetür ist gesichert und kann nicht ausgehängt werden.
- 5. Die Gerätetür schließen.

## 22.3 Türscheiben ausbauen

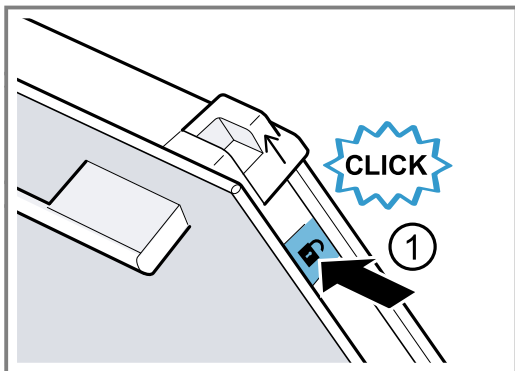
### ⚠️ WARNUNG – Verletzungsgefahr!

Die Scharniere der Gerätetür bewegen sich beim Öffnen und Schließen der Tür und Sie können sich klemmen.

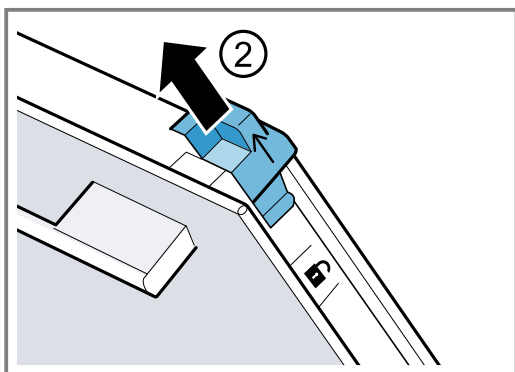
- ▶ Nicht in den Bereich der Scharniere greifen. Bauteile innerhalb der Gerätetür können scharfkantig sein.
- ▶ Schutzhandschuhe tragen.

- 1. Die Gerätetür ganz öffnen.
- 2. Den Sperrhebel am linken und rechten Scharnier aufklappen
- ✓ Die Sperrhebel sind aufgeklappt. Die Scharniere sind gesichert und können nicht zuschnappen.
- 3. Die Gerätetür bis zum Anschlag schließen.

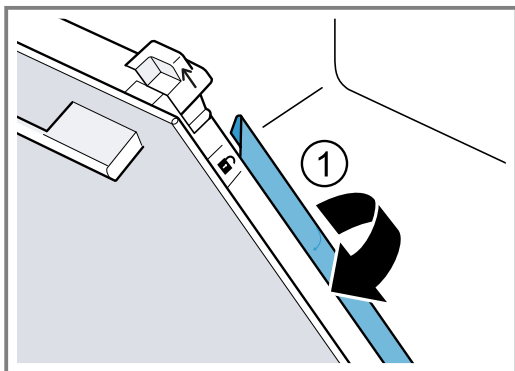
4. Auf die linke und rechte Druckfläche drücken ①, bis es hörbar klickt.



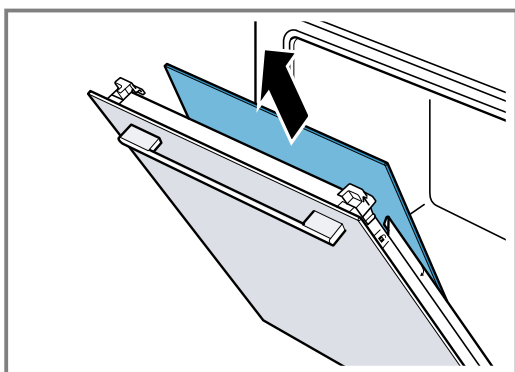
5. Die zwei Schiebekappen in Pfeilrichtung nach oben schieben ②.



6. Die Innenscheibe schräg nach oben herausziehen und auf eine ebene Fläche vorsichtig ablegen.  
7. Die linke und rechte Metalleiste in Pfeilrichtung aufklappen ①.



8. Die erste und zweite Zwischenscheibe schräg nach oben herausziehen und auf eine ebene Fläche vorsichtig ablegen.



9. **⚠️ WARNUNG – Verletzungsgefahr!**  
Zerkratztes Glas der Gerätetür kann zerspringen.  
▶ Keine scharfen abrasiven Reiniger oder scharfen Metallschaber für die Reinigung des Glases der Backofentür benutzen, da sie die Oberfläche zerkratzen können.

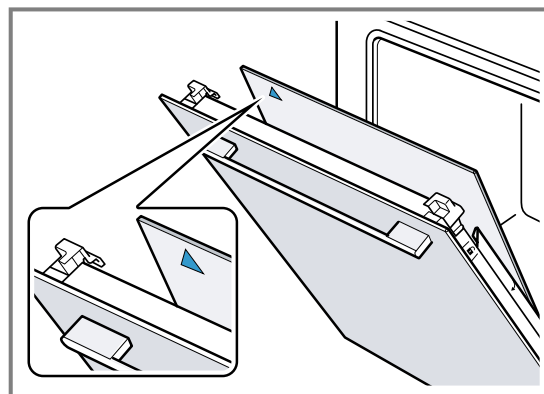
Die ausgebauten Türscheiben von beiden Seiten mit Glasreiniger und einem weichen Tuch reinigen.

10. Die Gerätetür reinigen.  
→ "Geeignete Reinigungsmittel", Seite 23  
11. **Hinweis:** Während der Reinigungsfunktion verfärbt sich der Rahmen an der Innenseite der Gerätetür oder andere Teile aus Edelstahl der Gerätetür. Diese Verfärbungen schränken die Gerätefunktion nicht ein. Die Verfärbungen können mit einem Edelstahlreiniger entfernt werden.  
Die Türscheiben trocknen und wieder einbauen.  
→ "Türscheiben einbauen", Seite 29

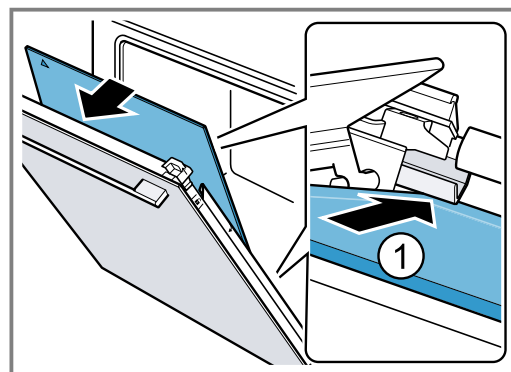
## 22.4 Türscheiben einbauen

### Hinweis:

Bei den Zwischenscheiben darauf achten, dass der Pfeil links oben ist.

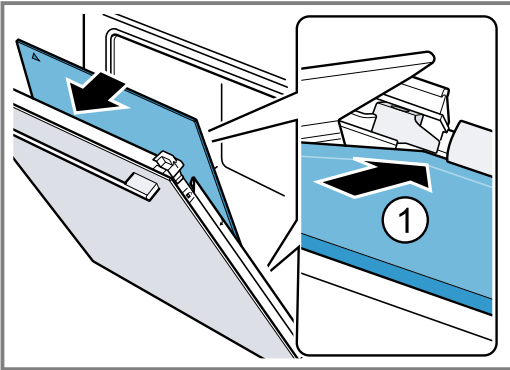


1. Die erste Zwischenscheibe in die untereste Halterung einschieben ① und oben anlegen.

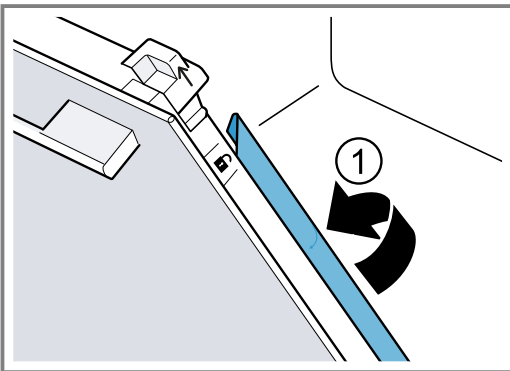


2. **Hinweis:** Die Zwischenscheibe positioniert sich automatisch durch die Drehbewegung der Abstandshalterung.

Die zweite Zwischenscheibe in die mittlere Halterung einschieben ① und oben anlegen.

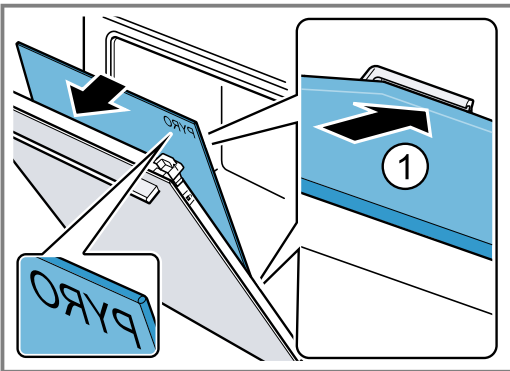


3. Die Metalleiste links und rechts zuklappen ①.

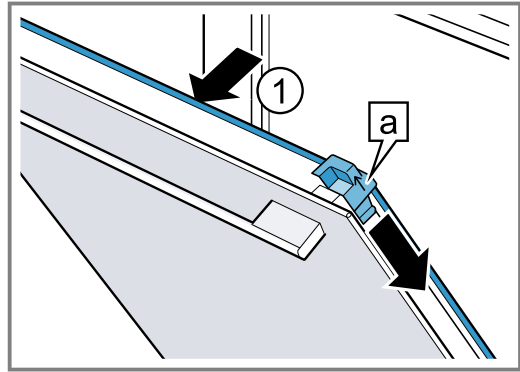


4. **Hinweis:** Der Schriftzug "Pyro" muss oben, wie im Bild lesbar sein.

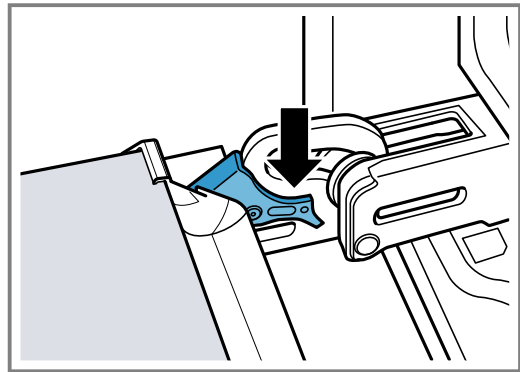
Die Innenscheibe unten in die Halterung einschieben ① und oben anlegen.



5. Die Innenscheibe oben andrücken ①. Die Schiebekappen [a] in Pfeilrichtung nach unten drücken.



6. Die Gerätetür ganz öffnen.  
7. Den Sperrhebel am linken und rechten Scharnier zuklappen



8. Die Gerätetür schließen.

**Hinweis:** Benutzen Sie den Garraum erst, wenn die Türscheiben ordnungsgemäß eingebaut sind.

## 23 Gestelle

Um die Gestelle und den Garraum gründlich zu reinigen oder um die Gestelle zu tauschen, können Sie die Gestelle aushängen.

### 23.1 Gestelle aushängen

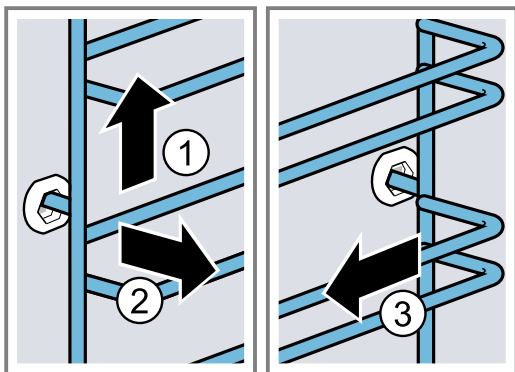
#### **⚠️ WARNUNG – Verbrennungsgefahr!**

Die Gestelle werden sehr heiß

- ▶ Nie die heißen Gestelle berühren.
- ▶ Das Gerät immer abkühlen lassen.
- ▶ Kinder fernhalten.

1. Das Gestell vorn leicht anheben ① und aushängen ②.

2. Das Gestell nach vorn ziehen ③ und herausnehmen.

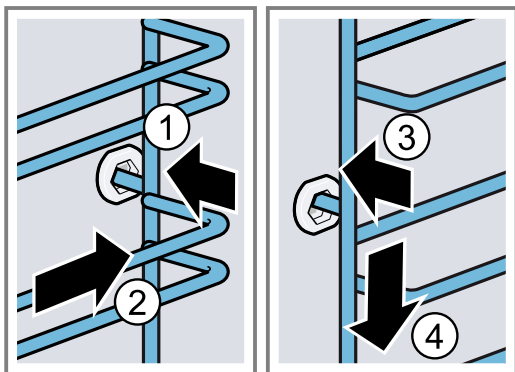


3. Das Gestell reinigen.  
→ "Reinigungsmittel", Seite 23

## 23.2 Gestelle einhängen

### Hinweise

- Die Gestelle passen nur rechts oder links.
  - Achten Sie bei beiden Gestellen darauf, dass die gebogenen Stangen vorn sind.
1. Das Gestell mittig in die hintere Buchse stecken ①, bis das Gestell an der Garraumwand anliegt und dieses nach hinten drücken ②.
  2. Das Gestell in die vordere Buchse einstecken ③, bis das Gestell an der Garraumwand anliegt und dieses nach unten drücken ④.



## 23.3 Auszugsschiene aushängen

### ⚠ WARNUNG – Verbrennungsgefahr!

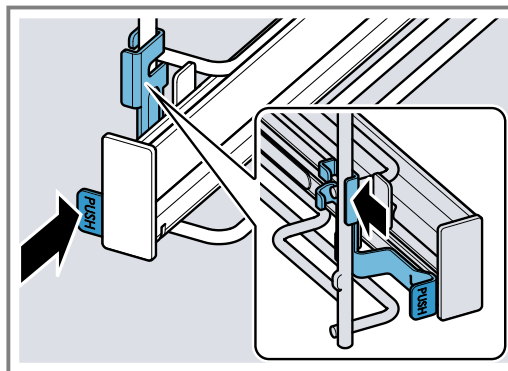
Die Gestelle werden sehr heiß

- ▶ Nie die heißen Gestelle berühren.
- ▶ Das Gerät immer abkühlen lassen.
- ▶ Kinder fernhalten.

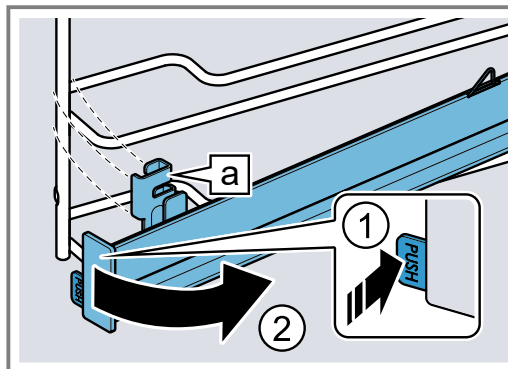
### Hinweise

- Je nach Gerätetyp müssen Sie bei Geräten mit Gestellen und Auszugsschienen die Grundeinstellungen für die Teleskopauszüge anpassen.  
→ "Grundeinstellungen", Seite 20
- Auszugsschienen können bei Bedarf in jede Ebene eingebaut werden.
- Bei Bedarf können Sie alle Ebenen mit einer Auszugsschiene ausstatten.

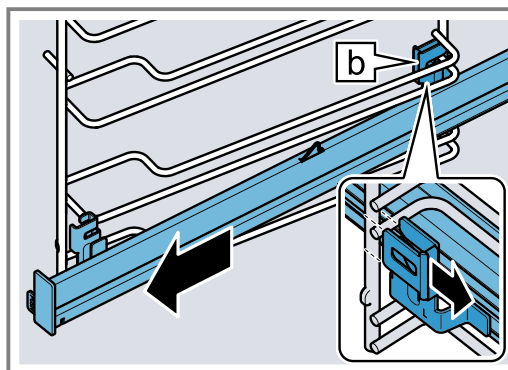
1. Seitlich der Schiene auf **PUSH** drücken und die Schiene nach hinten schieben.



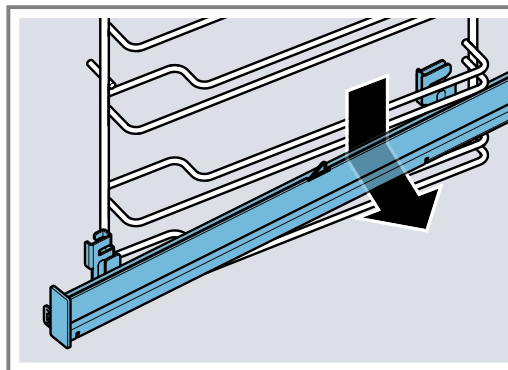
2. **PUSH** gedrückt halten ① und die Schiene nach außen schwenken ②, bis die vordere Halterung **a** ausgehängt ist.



3. Die Schiene nach vorne herausziehen.



4. Die Auszugsschiene entfernen.



5. Die Auszugsschiene reinigen.  
→ "Reinigungsmittel", Seite 23



**Hinweis:**

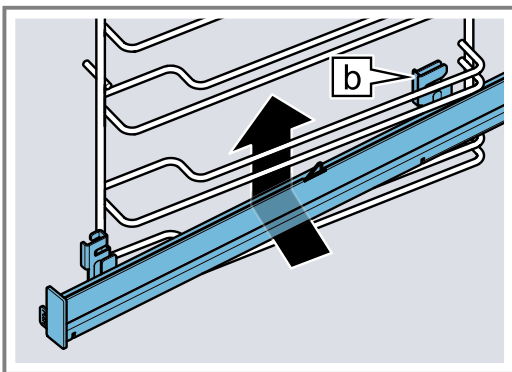
Weitere Informationen:



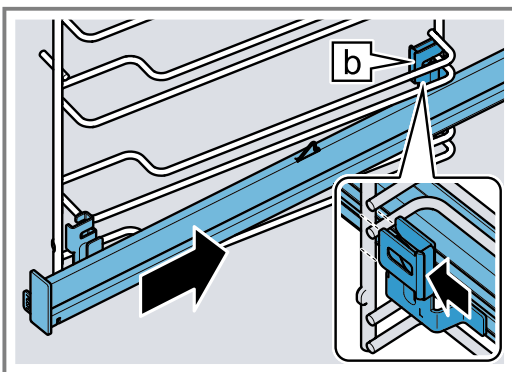
### 23.4 Auszugsschiene einhängen

**Hinweis:** Die Auszugsschienen passen nur rechts oder links. Achten Sie beim Einhängen darauf, dass sie sich nach vorn herausziehen lassen.

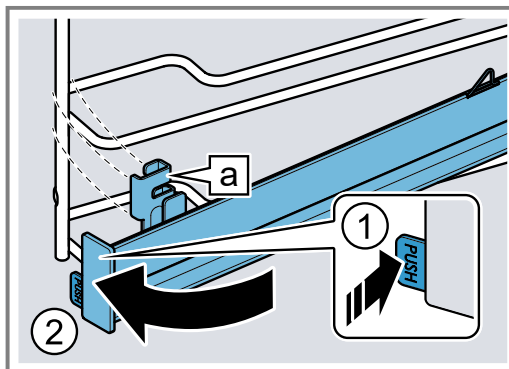
1. Die Auszugsschiene mit der hinteren Halterung **b** von unten hinter die beiden Führungsstäbe der gewünschten Einschubhöhe einführen und waagrecht halten.



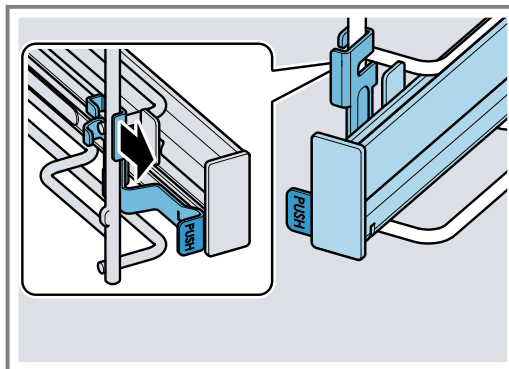
2. Die Schiene längs zu den Führungsstäben nach hinten führen und beide Halterungen jeweils auf den unteren Stab aufschieben. Dabei mit der hinteren Halterung **b** den senkrechten Stab umgreifen.



3. **PUSH** gedrückt halten ① und die Auszugsschiene nach innen schwenken ②, bis die Halterung **a** in den unteren Stab eingehängt ist.



4. **PUSH** loslassen.



- ✓ Die Halterung rastet ein.
- 5. Die Auszugsschiene bis zum Anschlag herausziehen und wieder einschieben.

**Hinweis:**

Weitere Informationen:



## 24 Störungen beheben

Kleinere Störungen an Ihrem Gerät können Sie selbst beheben. Nutzen Sie die Informationen zur Störungsbehebung, bevor Sie den Kundendienst kontaktieren. So vermeiden Sie unnötige Kosten.

**⚠️ WARNUNG – Verletzungsgefahr!**

Unsachgemäße Reparaturen sind gefährlich.

- ▶ Nur geschultes Fachpersonal darf Reparaturen am Gerät durchführen.
- ▶ Wenn das Gerät defekt ist, den Kundendienst rufen. → "Kundendienst", Seite 34


**⚠️ WARNUNG – Stromschlaggefahr!**


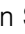
Unsachgemäße Reparaturen sind gefährlich.

- ▶ Nur dafür geschultes Fachpersonal darf Reparaturen am Gerät durchführen.
- ▶ Nur Original-Ersatzteile dürfen zur Reparatur des Geräts verwendet werden.
- ▶ Wenn die Netzanschlussleitung dieses Geräts beschädigt wird, muss sie durch geschultes Fachpersonal ersetzt werden.



## 24.1 Funktionsstörungen

Störung	Ursache und Störungsbehebung
Gerät funktioniert nicht.	<p>Sicherung im Sicherungskasten hat ausgelöst.</p> <ul style="list-style-type: none"> <li>▶ Prüfen Sie die Sicherung im Sicherungskasten.</li> </ul> <hr/> <p>Stromversorgung ist ausgefallen.</p> <ul style="list-style-type: none"> <li>▶ Prüfen Sie, ob die Raumbelichtung oder andere Geräte im Raum funktionieren.</li> </ul> <hr/> <p>Elektronikfehler</p> <ol style="list-style-type: none"> <li>1. Trennen Sie das Gerät mindestens 30 Sekunden vom Stromnetz, indem Sie die Sicherung ausschalten.</li> <li>2. Setzen Sie die Grundeinstellungen auf Werkseinstellungen zurück. → <i>"Grundeinstellungen", Seite 20</i></li> </ol>
Im Display erscheint "Sprache Deutsch".	<p>Stromversorgung ist ausgefallen.</p> <ul style="list-style-type: none"> <li>▶ Nehmen Sie die Einstellungen für die erste Inbetriebnahme vor. → <i>"Erste Inbetriebnahme vornehmen", Seite 11</i></li> </ul>
Betrieb startet nicht oder unterbricht.	<p>Unterschiedliche Ursachen sind möglich.</p> <ul style="list-style-type: none"> <li>▶ Prüfen Sie die Hinweise, die im Display erscheinen. → <i>"Informationen anzeigen", Seite 13</i></li> </ul> <hr/> <p>Funktionsstörung</p> <ul style="list-style-type: none"> <li>▶ Rufen Sie den → <i>"Kundendienst", Seite 34.</i></li> </ul>
Gerät heizt nicht.	<p>Demo-Modus ist eingeschaltet.</p> <ol style="list-style-type: none"> <li>1. Trennen Sie das Gerät kurz vom Stromnetz, indem Sie die Sicherung im Sicherungskasten ausschalten und wieder einschalten.</li> <li>2. Schalten Sie den Demo-Modus innerhalb von ca. 5 Minuten in den Grundeinstellungen aus. → <i>"Grundeinstellungen ändern", Seite 21</i></li> </ol> <hr/> <p>Stromversorgung ist ausgefallen.</p> <ul style="list-style-type: none"> <li>▶ Öffnen und schließen Sie nach einem Stromausfall die Gerätetür einmal.</li> <li>✓ Das Gerät überprüft sich und ist einsatzbereit.</li> </ul>
Uhrzeit erscheint nicht, wenn das Gerät ausgeschaltet ist.	<p>Grundeinstellung wurde geändert.</p> <ul style="list-style-type: none"> <li>▶ Ändern Sie die Grundeinstellung zur Uhranzeige. → <i>"Grundeinstellungen", Seite 20</i></li> </ul>
Gerätetür lässt sich nicht öffnen.	<p>Reinigungsfunktion verriegelt die Gerätetür, im Display leuchtet .</p> <ul style="list-style-type: none"> <li>▶ Lassen Sie das Gerät abkühlen bis im Display  erlischt. → <i>"Reinigungsfunktion 'Pyrolyse-Selbstreinigung'", Seite 25</i></li> </ul> <hr/> <p>Kindersicherung verriegelt die Gerätetür.</p> <ul style="list-style-type: none"> <li>▶ Deaktivieren Sie die Kindersicherung mit dem Einstellring. → <i>"Kindersicherung", Seite 20</i> Die Verriegelung können Sie in den Grundeinstellungen ausschalten. → <i>"Grundeinstellungen", Seite 20</i></li> </ul>
Home Connect funktioniert nicht ordnungsgemäß.	<p>Unterschiedliche Ursachen sind möglich.</p> <ul style="list-style-type: none"> <li>▶ Gehen Sie auf <a href="http://www.home-connect.com">www.home-connect.com</a>.</li> </ul>
Garraumbelichtung funktioniert nicht.	<p>Grundeinstellung wurde geändert.</p> <ul style="list-style-type: none"> <li>▶ Ändern Sie die Grundeinstellung zur Beleuchtung. → <i>"Grundeinstellungen", Seite 20</i></li> </ul> <hr/> <p>LED-Lampe ist defekt.</p> <ul style="list-style-type: none"> <li>▶ Rufen Sie den → <i>"Kundendienst", Seite 34.</i></li> </ul>

Störung	Ursache und Störungsbehebung
Maximale Betriebsdauer erreicht.	Um einen ungewollten dauerhaften Betrieb zu vermeiden, hört das Gerät nach mehreren Stunden automatisch auf zu heizen, wenn die Einstellungen unverändert sind. Ein Hinweis erscheint im Display. Wann die maximale Betriebsdauer erreicht ist, richtet sich nach den jeweiligen Einstellungen zu einer Betriebsart. <b>1.</b> Um den Betrieb fortzusetzen, schalten Sie das Gerät mit  aus und wieder ein. Den Betrieb erneut einstellen und starten. <b>2.</b> Wenn Sie das Gerät nicht brauchen, schalten Sie es mit  aus. <b>Tipp:</b> Damit das Gerät nicht unerwünscht abschaltet, stellen Sie eine Dauer ein. → "Zeitfunktionen", Seite 14
Fehlercode aus Buchstaben und Ziffern erscheint im Display, z. B. E0111.	Die Elektronik hat einen Fehler erkannt. <b>1.</b> Schalten Sie das Gerät aus und wieder ein. ✓ Wenn die Störung einmalig war, erlischt die Meldung. <b>2.</b> Wenn die Meldung erneut erscheint, rufen Sie den Kundendienst. Geben Sie beim Anruf die genaue Fehlermeldung an. → "Kundendienst", Seite 34
Garergebnis ist nicht zufriedenstellend.	Einstellungen waren unpassend. Einstellwerte, z. B. Temperatur oder Dauer, sind von Rezept, Menge und Lebensmittel abhängig. ▶ Stellen Sie beim nächsten Mal niedrigere oder höhere Werte ein. <b>Tipp:</b> Viele weitere Angaben zur Zubereitung, zu passenden Einstellwerten und Rezepten finden Sie in der Home Connect App oder auf unserer Homepage <a href="http://www.bosch-home.com">www.bosch-home.com</a> .

## 25 Entsorgen

### 25.1 Altgerät entsorgen

Durch umweltgerechte Entsorgung können wertvolle Rohstoffe wiederverwendet werden.

1. Den Netzstecker der Netzanschlussleitung ziehen.
2. Die Netzanschlussleitung durchtrennen.
3. Das Gerät umweltgerecht entsorgen.  
Informationen über aktuelle Entsorgungswege erhalten Sie bei Ihrem Fachhändler sowie Ihrer Gemeinde- oder Stadtverwaltung.



Dieses Gerät ist entsprechend der europäischen Richtlinie 2012/19/EU über Elektro- und Elektronikaltgeräte (waste electrical and electronic equipment – WEEE) gekennzeichnet. Die Richtlinie gibt den Rahmen für eine EU-weit gültige Rücknahme und Verwertung der Altgeräte vor.

## 26 Kundendienst

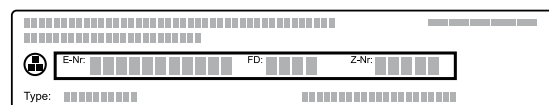
Detaillierte Informationen über die Garantiedauer und die Garantiebedingungen in Ihrem Land erhalten Sie bei unserem Kundendienst, Ihrem Händler oder auf unserer Website.

Wenn Sie den Kundendienst kontaktieren, benötigen Sie die Erzeugnisnummer (E-Nr.), die Fertigungsnummer (FD) und die Zählnummer (Z-Nr.) Ihres Geräts. Die Kontaktdaten des Kundendienstes finden Sie im beiliegenden Kundendienstverzeichnis oder auf unserer Website.

Dieses Produkt enthält Lichtquellen der Energieeffizienzklasse G. Die Lichtquellen sind als Ersatzteil verfügbar und nur durch dafür geschultes Fachpersonal auszutauschen.

### 26.1 Erzeugnisnummer (E-Nr.), Fertigungsnummer (FD) und Zählnummer (Z-Nr.)

Die Erzeugnisnummer (E-Nr.), die Fertigungsnummer (FD) und die Zählnummer (Z-Nr.) finden Sie auf dem Typenschild des Geräts. Das Typenschild mit den Nummern finden Sie, wenn Sie die Gerätetür öffnen.



Um Ihre Gerätedaten und die Kundendienst-Telefonnummer schnell wiederzufinden, können Sie die Daten notieren.

Sie können sich die Geräteinformationen auch in den Grundeinstellungen anzeigen lassen.

→ "Grundeinstellungen", Seite 20

## 27 Informationen zu freier und Open Source Software

Dieses Produkt enthält Software-Komponenten, die von den Urheberrechtshabern als freie oder Open Source-Software lizenziert sind.

Die entsprechenden Lizenzinformationen sind auf dem Hausgerät gespeichert. Der Zugriff auf die entsprechenden Lizenzinformationen ist auch über die Home Connect App möglich: „Profil -> Rechtliche Hinweise -> Lizenzinformationen“.<sup>1</sup> Sie können die Lizenzinformationen auf der Markenprodukt-Website herunterladen. (Bitte suchen Sie auf der Produkt-Website nach Ihrem Gerätemodell und weiteren Dokumenten.) Alternativ können Sie die entsprechenden Informationen unter [ossrequest@bshg.com](mailto:ossrequest@bshg.com) oder BSH Hausgeräte GmbH, Carl-Wery-Str. 34, D-81739 München anfordern.

Der Quellcode wird auf Anforderung zur Verfügung gestellt.

Bitte senden Sie Ihre Anforderung an [ossrequest@bshg.com](mailto:ossrequest@bshg.com) oder BSH Hausgeräte GmbH, Carl-Wery-Str. 34, D-81739 München.

Betreff: „OSSREQUEST“

Die Kosten für die Bearbeitung Ihrer Anforderung werden Ihnen in Rechnung gestellt. Dieses Angebot gilt drei Jahre ab dem Kaufdatum bzw. mindestens für den Zeitraum, in dem wir Support und Ersatzteile für das entsprechende Gerät anbieten.

## 28 Konformitätserklärung

Hiermit erklärt BSH Hausgeräte GmbH, dass sich das Gerät mit Home Connect Funktionalität in Übereinstimmung mit den grundlegenden Anforderungen und den übrigen einschlägigen Bestimmungen der Richtlinie 2014/53/EU befindet.

Eine ausführliche RED Konformitätserklärung finden Sie im Internet unter [www.bosch-home.com](http://www.bosch-home.com) auf der Produktseite Ihres Geräts bei den zusätzlichen Dokumenten.



2,4-GHz-Band (2400–2483,5 MHz): max. 100 mW  
5-GHz-Band (5150–5350 MHz + 5470–5725 MHz): max. 200 mW

	BE	BG	CZ	DK	DE	EE	IE	EL	ES
	FR	HR	IT	CY	LI	LV	LT	LU	HU
	MT	NL	AT	PL	PT	RO	SI	SK	FI
	SE	NO	CH	TR	IS	UK (NI)			

5-GHz-WLAN (Wi-Fi): Nur zum Gebrauch in Innenräumen.

AL	BA	MD	ME	MK	RS	UK	UA
----	----	----	----	----	----	----	----

5-GHz-WLAN (Wi-Fi): Nur zum Gebrauch in Innenräumen.

## 29 So gelingt's

Für verschiedene Speisen finden Sie hier die passenden Einstellungen sowie das beste Zubehör und Geschirr. Die Empfehlungen haben wir optimal auf Ihr Gerät abgestimmt.

**Tipp:** Viele weitere Angaben zur Zubereitung, zu passenden Einstellwerten und Rezepten finden Sie in der Home Connect App oder auf unserer Homepage [www.bosch-home.com](http://www.bosch-home.com).

### 29.1 Allgemeine Zubereitungshinweise

Beachten Sie diese Informationen beim Zubereiten aller Speisen.

- Temperatur und Dauer sind von Menge und Rezept abhängig. Deshalb sind Einstellbereiche angegeben. Versuchen Sie es zuerst mit den niedrigeren Werten.
- Die Einstellwerte gelten für das Einschieben der Speise in den kalten Garraum. Wenn Sie trotzdem vorheizen wollen, schieben Sie das Zubehör erst nach dem Vorheizen in den Garraum ein.
- Entfernen Sie nicht genutztes Zubehör aus dem Garraum.

#### ACHTUNG!

Säurehaltige Lebensmittel können den Gitterrost beschädigen.

- ▶ Legen Sie keine säurehaltigen Lebensmittel wie z. B. Obst oder mit säurehaltiger Marinade gewürztes Grillgut direkt auf den Rost.

<sup>1</sup> Je nach Geräteausstattung

**Hinweis für Nickelallergiker**

In seltenen Fällen können geringe Spuren von Nickel ins Lebensmittel übergehen.

Geeignetes Zubehör können Sie beim Kundendienst, im Fachhandel oder im Internet kaufen.

→ "Weiteres Zubehör", Seite 11

**Tipp**

Bei einigen Speisen können Sie die Lüftungsfunktion "Crisp Finish" verwenden. Die Lüftungsfunktion "Crisp Finish" entzieht dem Garraum verstärkt Feuchtigkeit. Diese Zubereitung ist für Gargut mit viel Feuchtigkeit empfohlen, z. B.

- bei der Zubereitung auf mehreren Ebenen
- bei Gebäck mit saftigen Belägen
- bei Baisergebäck
- bei gewünschter verstärkter Knusprigkeit

Für knusprigere Speisen ist die Zuschaltung in der zweiten Garhälfte empfohlen.

→ "Lüftungsfunktion 'Crisp Finish'", Seite 15

**29.2 Zubereitungshinweise zum Backen**

- Zum Backen von Kuchen, Gebäck oder Brot sind dunkle Backformen aus Metall am besten geeignet.
- Verwenden Sie für Aufläufe und Gratins breites, flaches Geschirr. In schmalem, hohem Geschirr benötigen die Speisen mehr Zeit und werden an der Oberseite dunkler.
- Backformen aus Silikon sind nicht geeignet.
- Wenn Sie Aufläufe direkt in der Universalpfanne zubereiten, diese auf Ebene 2 einschieben.
- Die Einstellwerte für Brotteige gelten sowohl für Teige auf dem Backblech als auch für Teige in einer Kastenform.

**ACHTUNG!**

Wenn sich Wasser im heißen Garraum befindet, entsteht Wasserdampf. Durch den Temperaturwechsel können Schäden entstehen.

- ▶ Nie Wasser in den heißen Garraum gießen.
- ▶ Nie Geschirr mit Wasser auf den Garraumboden stellen.

**Einschubhöhen**

Wenn Sie die Heizart 4D Heißluft verwenden, können Sie zwischen den Einschubhöhen 1, 2, 3 und 4 wählen. Das beste Ergebnis erhalten Sie, wenn Sie folgende Einschubhöhen verwenden.

Backen auf einer Ebene	Höhe
Hohes Gebäck / Form auf dem Rost	2
Flaches Gebäck / Backblech	3

Backen auf mehreren Ebenen	Höhe
2 Ebenen	
■ Universalpfanne	3
■ Backblech	1
2 Ebenen	
■ 2 Roste mit Formen darauf	3
	1

Backen auf mehreren Ebenen	Höhe
3 Ebenen	
■ Backblech	5
■ Universalpfanne	3
■ Backblech	1
4 Ebenen	
■ 4 Roste mit Backpapier	5
	3
	2
	1

Verwenden Sie die Heizart 4D Heißluft.

**Hinweis:** Gleichzeitig eingeschobene Gebäcke auf Backblechen oder in Formen müssen nicht gleichzeitig fertigwerden.

**29.3 Zubereitungshinweise zum Braten, Schmoren und Grillen**

- Die Einstellempfehlungen gelten für Bratgut mit Kühlschranktemperatur sowie für ungefülltes, bratfertigtes Geflügel.
- Legen Sie Geflügel mit der Brustseite oder mit der Hautseite nach unten auf das Geschirr.
- Wenden Sie Braten, Grillgut oder ganzen Fisch nach ca. 1/2 bis 2/3 der angegebenen Zeit.
- Mit dem Bratenthermometer können Sie punktgenau garen. Beachten Sie die wichtigen Informationen zur richtigen Verwendung. → Seite 15

**Braten auf dem Rost**

Auf dem Rost wird Bratgut von allen Seiten besonders knusprig. Braten Sie zum Beispiel großes Geflügel oder mehrere Stücke gleichzeitig.

- Braten Sie Stücke mit ähnlichem Gewicht und ähnlicher Dicke. Die Grillstücke bräunen gleichmäßig und bleiben saftig.
- Legen Sie das Bratgut direkt auf den Rost.
- Um abtropfende Flüssigkeiten aufzufangen, schieben Sie die Universalpfanne mit aufgelegtem Rost in der angebenenene Einschubhöhe ein.
- Geben Sie je nach Größe und Art des Bratguts bis zu 1/2 Liter Wasser in die Universalpfanne. Aus dem aufgefangenen Bratensatz können Sie eine Soße zubereiten. Zudem entsteht weniger Rauch und der Garraum verschmutzt weniger.

**Braten in Geschirr**

Bei der Zubereitung in geschlossenem Geschirr bleibt der Garraum sauberer.

**Allgemeines zum Braten in Geschirr**

- Verwenden Sie hitzebeständiges, backofengeeignetes Geschirr.
- Stellen Sie das Geschirr auf den Rost.
- Am besten eignet sich Geschirr aus Glas.
- Beachten Sie die Herstellerangaben zum Bratgeschirr.

**Braten in offenem Geschirr**

- Verwenden Sie eine hohe Bratform.
- Wenn Sie kein passendes Geschirr haben, können Sie die Universalpfanne verwenden.

### Braten in geschlossenem Geschirr

- Verwenden Sie einen passenden, gut schließenden Deckel.
- Bei Fleisch sollten zwischen Bratgut und Deckel mindestens 3 cm Abstand sein. Das Fleisch kann aufgehen.

### **⚠️ WARNUNG – Verbrühungsgefahr!**

Beim Öffnen des Deckels nach dem Garen kann sehr heißer Dampf entweichen. Dampf ist je nach Temperatur nicht sichtbar.

- ▶ Den Deckel so anheben, dass der heiße Dampf vom Körper weg entweichen kann.
- ▶ Kinder fernhalten.

### Grillen

Grillen Sie Speisen, die knusprig werden sollen. Umluftgrillen eignet sich sehr gut für die Zubereitung von ganzem Geflügel und Fisch sowie Fleisch z. B. Krustenbraten.

- Grillen Sie Grillstücke mit ähnlichem Gewicht und ähnlicher Dicke. Die Grillstücke bräunen gleichmäßig und bleiben saftig.
- Legen Sie die Grillstücke direkt auf den Rost.

- Um abtropfende Flüssigkeiten aufzufangen, schieben Sie die Universalpfanne mindestens eine Ebene unter dem Rost ein.

### Hinweise

- Der Grillheizkörper schaltet sich immer wieder ein und aus. Das ist normal. Die Häufigkeit richtet sich nach der eingestellten Grillstufe.
- Beim Grillen kann Rauch entstehen.

## 29.4 Zubereitungshinweise für Fertiggerichte

- Das Garergebnis hängt sehr stark vom Lebensmittel ab. Vorbräunung und Ungleichmäßigkeiten können schon bei der Ausgangsware vorhanden sein.
- Verwenden Sie keine stark vereisten Tiefkühlprodukte. Entfernen Sie Eis an der Speise.
- Fertiggerichte aus der Verpackung nehmen.
- Wenn Sie das Fertiggericht in Geschirr erwärmen oder garen, hitzebeständiges Geschirr verwenden.
- Verteilen Sie stückige Speisen, wie Brötchen und Kartoffelprodukte, gleichmäßig und eben auf dem Zubehör. Lassen Sie etwas Platz zwischen den einzelnen Stücken.
- Beachten Sie die Herstellerangaben auf der Verpackung.

## 29.5 Speisenauswahl

Einstellempfehlungen für zahlreiche Speisen sortiert nach Speisenkategorien.






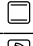




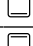


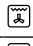
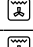
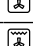









### Einstellempfehlungen für verschiedene Speisen

Speise	Zubehör / Geschirr	Höhe	Heizart	Temperatur in °C / Grillstufe	Dauer in Min.
Rührkuchen, fein	Kranzform oder Kastenform	2	☐	150-170	60-80
Rührkuchen, 2 Ebenen	Kranzform oder Kastenform	3+1	☉	140-160	60-80
Obsttorte oder Quarktorte mit Mürbeteigboden	Springform Ø 26 cm	2	☐	170-190	55-80
Biskuittorte, 6 Eier	Springform Ø 28 cm	2	☉	150-170 <sup>1</sup>	30-50
Biskuittorte, 6 Eier	Springform Ø 28 cm	2	☉	150-160	50-60
Mürbeteigkuchen mit saftigem Belag	Universalpfanne	3	☐	160-180	55-75
Hefekuchen mit saftigem Belag	Universalpfanne	3	☐	180-190	30-40
Biskuitrolle	Backblech	3	☉	180-190 <sup>1</sup>	10-15
Muffins	Muffinblech	3	☐	170-190	15-20
Hefekleingebäck	Backblech	3	☐	160-180	25-35
Plätzchen	Backblech	3	☉	140-160	15-30
Plätzchen, 2 Ebenen	Universalpfanne + Backblech	3+1	☉	140-160	15-30

<sup>1</sup> Das Gerät vorheizen.

<sup>2</sup> Das Gericht nach 2/3 der Gesamtzeit wenden.

<sup>3</sup> Die Universalpfanne unter dem Rost einschieben.

Speise	Zubehör / Geschirr	Höhe	Heizart	Temperatur in °C / Grillstufe	Dauer in Min.
Plätzchen, 3 Ebenen	2x Backblech + Universalpfanne	5+3+1		140-160	15-30
Brot, 750 g	Universalpfanne oder Kastenform	2		<b>1.</b> 210-220 <b>2.</b> 180-190 <sup>1</sup>	<b>1.</b> 10-15 <b>2.</b> 25-35
Brot, 1500 g	Universalpfanne oder Kastenform	2		<b>1.</b> 210-220 <b>2.</b> 180-190 <sup>1</sup>	<b>1.</b> 10-15 <b>2.</b> 40-50
Brot, 1500 g	Universalpfanne oder Kastenform	2		200-210	35-45
Fladenbrot	Universalpfanne	3		250-270	20-25
Brötchen, frisch	Backblech	3		180-190	20-30
Pizza, frisch - auf dem Backblech	Backblech	3		200-220	25-35
Pizza, frisch - auf dem Backblech, 2 Ebenen	Universalpfanne + Backblech	3+1		180-190	35-45
Pizza, frisch, dünner Boden, in Pizaform	Pizzablech	2		220-230	20-30
Quiche	Dunkel beschichtete Quiche-Form	3		190-210	30-40
Flammkuchen	Universalpfanne	3		260-270 <sup>1</sup>	10-15
Auflauf, pikant, gegarte Zutaten	Auflaufform	2		200-220	30-60
Kartoffelgratin, rohe Zutaten, 4 cm hoch	Auflaufform	2		160-190	50-70
Hähnchen, 1,3 kg, ungefüllt	Rost	2		200-220	60-70
Hähnchenkleinteile, je 250 g	Rost	3		220-230	30-35
Gans, ungefüllt, 3 kg	Rost	2		160-180	120-150
Schweinebraten ohne Schwarte, z. B. Nacken, 1,5 kg	Offenes Geschirr	2		180-190	110-130
Schweinebraten ohne Schwarte, z. B. Nacken, 1,5 kg	Offenes Geschirr	2		190-200	120-140
Rinderfilet, medium, 1 kg	Rost	2		210-220	40-50
Rinderschmorbraten, 1,5 kg	Geschlossenes Geschirr	2		200-220	130-160
Rinderschmorbraten, 1,5 kg	Geschlossenes Geschirr	2		200-220	140-160
Roastbeef, medium, 1,5 kg	Rost	2		220-230	60-70
Burger, 3-4 cm hoch	Rost	4		3	25-30 <sup>2</sup>
Lammkeule ohne Knochen, medium, 1,5 kg	Offenes Geschirr	2		170-190	50-80
Fisch, gegrillt, ganz, 300 g, z. B. Forelle <sup>3</sup>	Rost	2		170-180	20-30

<sup>1</sup> Das Gerät vorheizen.<sup>2</sup> Das Gericht nach 2/3 der Gesamtzeit wenden.<sup>3</sup> Die Universalpfanne unter dem Rost einschieben.

## Joghurt

Bereiten Sie Joghurt mit Ihrem Gerät zu.

### Joghurt zubereiten

1. Das Zubehör und die Gestelle aus dem Garraum nehmen.

- 1 Liter Milch (3,5 % Fett) auf dem Kochfeld auf 90 °C erhitzen und auf 40 °C abkühlen lassen. Bei H-Milch reicht das Aufwärmen auf 40 °C.
- 150 g Joghurt mit Kühlschranktemperatur in die Milch einrühren.
- Die Masse in kleine Gefäße füllen, z. B. in Tassen oder kleine Gläser.

5. Die Gefäße mit Folie abdecken, z. B. mit Frischhaltefolie.
6. Die Gefäße auf den Garraumboden stellen.

7. Das Gerät entsprechend der Einstellempfehlung einstellen.
8. Den Joghurt nach der Zubereitung mindestens 12 Stunden im Kühlschrank ruhen lassen.

### Einstellempfehlungen für Desserts, Kompott

Speise	Zubehör / Geschirr	Höhe	Heizart → Seite 9	Temperatur in °C	Dauer in Min.
Joghurt	Portionsformen	Garraumboden	☉	40-45	8-9h

## 29.6 Besondere Zubereitungsarten und andere Anwendungen

Informationen und Einstellempfehlungen zu besonderen Zubereitungsarten und anderen Anwendungen, z. B. Sanftgaren.

### Sanftgaren

Für alle Edelstücke, die rosa oder auf den Punkt gegart werden sollen. Fleisch und Geflügel bleiben beim langsamen Garen mit niedrigen Temperaturen saftig und zart.

#### Geflügel oder Fleisch sanftgaren

**Hinweis:** Ein zeitversetzter Betrieb mit Endezeit ist bei der Heizart Sanftgaren nicht möglich.

**Voraussetzung:** Der Garraum ist kalt.

1. Frisches, hygienisch einwandfreies Fleisch verwenden. Am besten geeignet sind Stücke ohne Knochen und ohne viel Bindegewebe.
2. Geschirr auf den Rost auf Ebene 2 in den Garraum stellen.
3. Den Garraum und das Geschirr ca. 15 Minuten vorheizen.

4. Das Fleisch auf der Kochstelle von allen Seiten sehr heiß anbraten.
5. Das Fleisch sofort auf das vorgewärmte Geschirr in den Garraum geben. Damit die Temperatur im Garraum gleichmäßig bleibt, die Garraumbür während des Sanftgarens geschlossen halten.

### Tipps zum Sanftgaren

Hier finden Sie Tipps für ein gutes Ergebnis beim Sanftgaren.

Anliegen	Tipps
Sie wollen eine Entenbrust sanftgaren.	<ul style="list-style-type: none"> <li>■ Die Entenbrust kalt in eine Pfanne legen.</li> <li>■ Die Hautseite zuerst anbraten.</li> <li>■ Die Entenbrust sanftgaren.</li> <li>■ Nach dem Sanftgaren die Entenbrust für 3 bis 5 Minuten knusprig grillen.</li> </ul>
Sie wollen Ihr sanftgegartes Fleisch möglichst heiß servieren.	<ul style="list-style-type: none"> <li>■ Die Servierteller anwärmen.</li> <li>■ Die zugehörigen Soßen sehr heiß servieren.</li> </ul>

### Einstellempfehlungen zum Sanftgaren

Speise	Zubehör / Geschirr	Höhe	Anbratdauer in Min.	Heizart	Temperatur in °C	Dauer in Min.
Entenbrust, rosa je 300 g	Offenes Geschirr	2	6-8	☉	90 <sup>1</sup>	45-60
Schweinefilet, ganz	Offenes Geschirr	2	4-6	☉	80 <sup>1</sup>	45-70
Rinderfilet, 1 kg	Offenes Geschirr	2	4-6	☉	80 <sup>1</sup>	90-120
Kalbsmedaillons, 4 cm dick	Offenes Geschirr	2	4	☉	80 <sup>1</sup>	30-50
Lammrücken, ausgelöst, je 200 g	Offenes Geschirr	2	4	☉	80 <sup>1</sup>	30-45

<sup>1</sup> Das Gerät vorheizen.

### Air Fry

Garen Sie Speisen durch Air Fry knusprig und mit wenig Fett. Air Fry eignet sich besonders für Speisen, die Sie üblicherweise in Öl frittieren.







#### Zubereitungshinweise zu Air Fry

Beachten Sie diese Informationen, wenn Sie Speisen mit Air Fry zubereiten.

- Die Zubereitung mit Air Fry ist nur auf einer Ebene möglich.
- Mit dem Air-Fry-Zubehör werden die Speisen knuspriger. Wenn das Air-Fry-Zubehör nicht standardmäßig beim Gerät enthalten ist, erhalten Sie das Air-Fry-Zubehör als Sonderzubehör.
- Den Backofen nicht vorheizen.
- Kein Backpapier verwenden. Die Luft muss im Garraum zirkulieren.

- Tiefgekühlte Speisen nicht auftauen.
  - Das Air-Fry-Zubehör oder die Universalpfanne gleichmäßig mit den Speisen belegen. Die Speisen wenn möglich nur einlagig auf dem Zubehör verteilen.
  - Das Zubehör auf Höhe 3 in den Garraum einschieben. Wenn Sie das Air-Fry-Zubehör nutzen, können Sie zum Schutz vor Verschmutzungen eine leere Universalpfanne auf Höhe 1 einschieben.
  - Nach der Hälfte der Garzeit das Gargut wenden. Bei größeren Mengen das Gargut 2 Mal wenden.
- Tipp:** Das Gargut erst nach dem Garen salzen. Dadurch wird das Gargut knuspriger. Paniertes Gemüse ist ebenfalls für die Zubereitung mit Air Fry geeignet. Um Fett zu sparen, die Panade mit einem Zerstäuber mit Öl einsprühen. So entsteht eine knusprige Kruste mit wenig Fett.

### Einstellempfehlungen für Air Fry

Speise	Zubehör / Geschirr	Höhe	Heizart	Temperatur in °C	Dauer in Min.
Pommes Frites	Air-Fry-Blech oder Universalpfanne	3		180-200	15-20
Kartoffeltaschen, gefüllt	Air-Fry-Blech oder Universalpfanne	3		180-200	15-20
Kartoffel-Rösti	Air-Fry-Blech oder Universalpfanne	3		180-200	15-20
Hähnchen Sticks, Nuggets, gefroren	Air-Fry-Blech oder Universalpfanne	3		180-200	8-12
Fischstäbchen	Air-Fry-Blech oder Universalpfanne	3		180-200	10-20
Brokkoli, paniert	Air-Fry-Blech oder Universalpfanne	3		180-200	10-20



## 29.7 Prüfgerichte

Die Informationen in diesem Abschnitt richten sich an Prüfinstitute, um das Prüfen des Geräts nach EN 60350-1 zu erleichtern.

### Backen

- Die Einstellwerte gelten für das Einschieben in den kalten Garraum.
- Beachten Sie die Hinweise zum Vorheizen in den Einstellempfehlungen. Die Einstellwerte gelten ohne Schnellaufheizen.
- Verwenden Sie zum Backen zunächst die niedrigere der angegebenen Temperaturen.
- Gleichzeitig eingeschobene Gebäcke auf Backblechen oder in Formen müssen nicht gleichzeitig fertigwerden.
- Einschubhöhen beim Backen auf 2 Ebenen:
  - Universalpfanne: Höhe 3
  - Backblech: Höhe 1
  - Formen auf dem Rost:
    - Erster Rost: Höhe 3
    - Zweiter Rost: Höhe 1
- Einschubhöhen beim Backen auf 3 Ebenen:
  - Backblech: Höhe 5
  - Universalpfanne: Höhe 3
  - Backblech: Höhe 1
- Wasserbiskuit
  - Wenn Sie auf 2 Ebenen backen, die Springformen versetzt übereinander auf die Roste stellen.
  - Alternativ zu einem Rost können Sie auch das von uns angebotene Air Fry Blech verwenden.

### Einstellempfehlungen zum Backen

Speise	Zubehör / Geschirr	Höhe	Heizart → Seite 9	Temperatur in °C	Dauer in Min.
Spritzgebäck	Backblech	3		140-150 <sup>1</sup>	25-40
Spritzgebäck	Backblech	3		140-150 <sup>1</sup>	25-40

<sup>1</sup> Das Gerät 5 Minuten vorheizen. Nicht die Funktion Schnellaufheizen verwenden.

<sup>2</sup> Das Gerät vorheizen. Nicht die Funktion Schnellaufheizen verwenden.



Speise	Zubehör / Geschirr	Höhe	Heizart → Seite 9	Temperatur in °C	Dauer in Min.
Spritzgebäck, 2 Ebenen	Universalpfanne + Backblech	3+1		140-150 <sup>1</sup>	30-40
Spritzgebäck, 3 Ebenen	2x Backblech + Universalpfanne	5+3+1		130-140 <sup>1</sup>	35-55
Small Cakes	Backblech	3		160 <sup>1</sup>	20-30
Small Cakes	Backblech	3		150 <sup>1</sup>	25-35
Small Cakes, 2 Ebenen	Universalpfanne + Backblech	3+1		150 <sup>1</sup>	25-35
Small Cakes, 3 Ebenen	2x Backblech + Universalpfanne	5+3+1		140 <sup>1</sup>	35-45
Wasserbiskuit	Springform Ø 26 cm	2		160-170 <sup>2</sup>	25-35
Wasserbiskuit	Springform Ø 26 cm	2		160-170 <sup>2</sup>	30-40
Wasserbiskuit, 2 Ebenen	2x Springform Ø 26 cm	3+1		150-170 <sup>2</sup>	30-50

<sup>1</sup> Das Gerät 5 Minuten vorheizen. Nicht die Funktion Schnellaufheizen verwenden.

<sup>2</sup> Das Gerät vorheizen. Nicht die Funktion Schnellaufheizen verwenden.

## Grillen

### Einstellempfehlungen zum Grillen

Speise	Zubehör / Geschirr	Höhe	Heizart → Seite 9	Temperatur in °C / Grillstufe	Dauer in Min.
Toast bräunen	Rost	5		3 <sup>1</sup>	4-6

<sup>1</sup> Das Gerät nicht vorheizen.

## 30 Montageanleitung

Beachten Sie diese Informationen bei der Montage des Geräts.



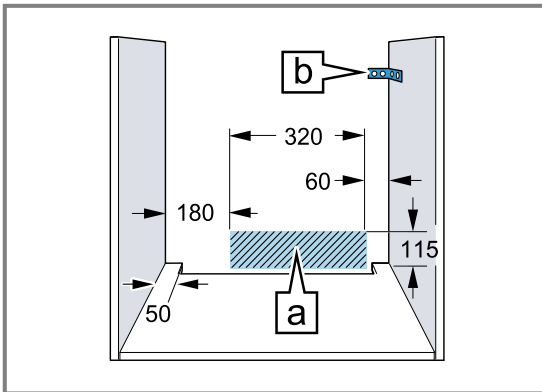
### 30.1 Allgemeine Montagehinweise

Beachten Sie diese Hinweise bevor Sie mit dem Einbau des Geräts beginnen.

- Nur ein fachgerechter Einbau nach dieser Montageanleitung garantiert einen sicheren Gebrauch. Bei Schäden durch falschen Einbau haftet der Monteur.
- Den Türgriff nicht zum Transport oder Einbau nutzen.

- Das Gerät nach dem Auspacken prüfen. Bei einem Transportschaden nicht anschließen.
- Verpackungsmaterial und Klebefolien vor Inbetriebnahme aus dem Garraum und von der Tür entfernen.
- Montageblätter für den Einbau von Zubehörteilen beachten.
- Einbaumöbel müssen bis 95 °C temperaturbeständig sein, angrenzende Möbelfronten bis 70 °C.
- Das Gerät nicht hinter einer Dekor- oder Möbeltür einbauen. Es besteht Gefahr durch Überhitzung.
- Ausschnittarbeiten am Möbel vor dem Einsetzen des Geräts durchführen. Späne entfernen. Die Funktion von elektrischen Bauteilen kann beeinträchtigt werden.

- Die Geräte-Anschlussdose muss im Bereich der schraffierten Fläche **a** oder außerhalb des Einbauraumes liegen. Nicht befestigte Möbel müssen mit einem handelsüblichen Winkel **b** an der Wand befestigt werden.



- Zur Vermeidung von Schnittverletzungen Schutzhandschuhe tragen. Teile, die während der Montage zugänglich sind, können scharfkantig sein.
- Maßangaben der Bilder in mm.

**⚠️ WARNUNG – Gefahr durch Magnetismus!**



Achtung Magnetismus



Achtung für Personen mit Herzschrittmacher

Im Bedienfeld sind Permanentmagnete eingesetzt. Diese können die Funktionsfähigkeit von elektronischen Implantaten, z. B. Herzschrittmacher oder Insulinpumpen, beeinträchtigen.

- Personen mit elektronischen Implantaten müssen 10 cm Mindestabstand zum Bedienfeld einhalten.

**⚠️ WARNUNG – Brandgefahr!**

Eine verlängerte Netzanschlussleitung und nicht zugelassene Adapter zu verwenden, ist gefährlich.

- Keine Verlängerungskabel oder Mehrfachsteckdosenleisten verwenden.
- Nur vom Hersteller zugelassene Adapter und Netzanschlussleitungen verwenden.
- Wenn die Netzanschlussleitung zu kurz ist und keine längere Netzanschlussleitung verfügbar ist, Elektrofachbetrieb kontaktieren, um die Hausinstallation anzupassen.

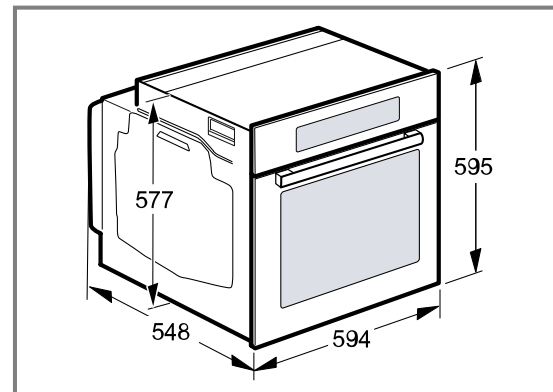
**ACHTUNG!**

Durch Tragen des Geräts am Türgriff kann dieser abbrechen. Der Türgriff hält das Gewicht des Geräts nicht aus.

- Gerät nicht am Türgriff tragen oder halten.

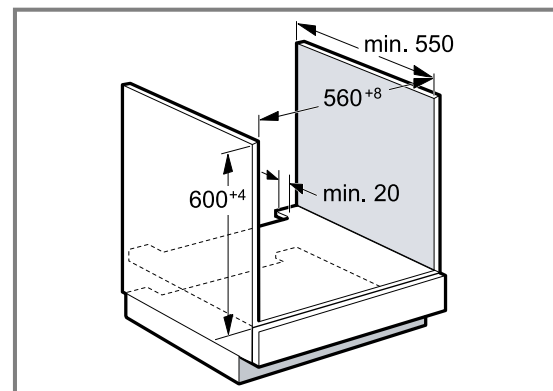
**30.2 Gerätemaße**

Hier finden Sie die Maße des Geräts.



**30.3 Einbau unter einer Arbeitsplatte**

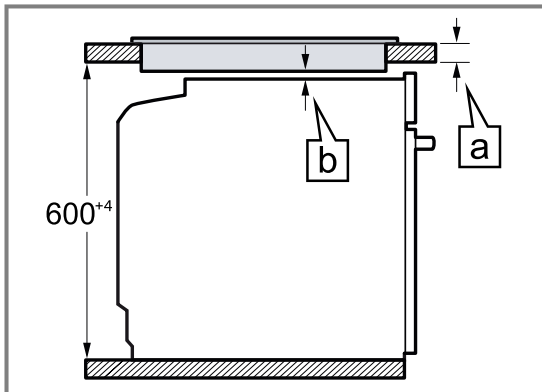
Beachten Sie die Einbaumaße und die Einbauhinweise beim Einbau unter einer Arbeitsplatte.



- Zur Belüftung des Geräts muss der Zwischenboden einen Lüftungsausschnitt aufweisen.
- Die Arbeitsplatte muss am Einbaumöbel befestigt werden.
- Die eventuell vorhandene Montageanleitung des Kochfelds beachten.
- Abweichende nationale Einbauhinweise des Kochfelds beachten.

### 30.4 Einbau unter einem Kochfeld

Wird das Gerät unter einem Kochfeld eingebaut, müssen Mindestmaße eingehalten werden, gegebenenfalls inklusive Unterkonstruktion.



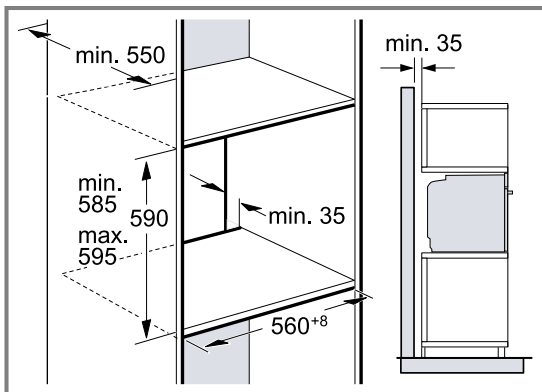
Aufgrund des notwendigen Mindestabstands  $\square$  ergibt sich die mindeste Arbeitsplattenstärke  $\square$ .

Kochfeldart	a aufgesetzt in mm	a flächenbündig in mm	b in mm
Induktionskochfeld	37	38	5
Vollflächen-Induktionskochfeld	47	48	5
Gaskochfeld	27	38	5 <sup>1</sup>
Elektrokochfeld	27	30	2

<sup>1</sup> Abweichende nationale Einbauhinweise des Kochfelds beachten.

### 30.5 Einbau in einen Hochschrank

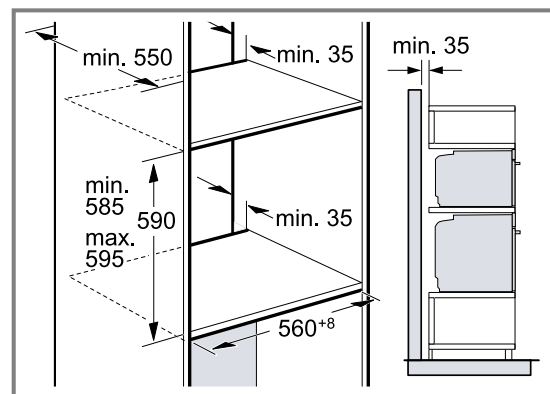
Beachten Sie die Einbaumaße und Einbauhinweise beim Einbau in den Hochschrank.



- Zur Belüftung des Geräts müssen die Zwischenböden einen Lüftungsausschnitt aufweisen.
- Wenn der Hochschrank zusätzlich zu den Element-Rückwänden eine weitere Rückwand hat, muss diese entfernt werden.
- Gerät nur so hoch einbauen, dass Zubehör problemlos entnommen werden kann.

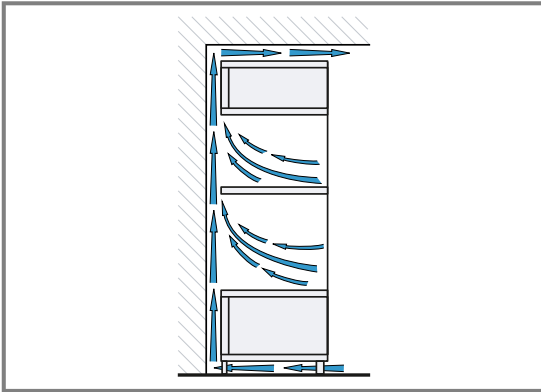
### 30.6 Einbau von zwei Geräten übereinander

Ihr Gerät kann auch über oder unter einem weiteren Gerät eingebaut werden. Beachten Sie die Einbaumaße und Einbauhinweise beim Einbau übereinander.



- Zur Belüftung der Geräte, müssen die Zwischenböden einen Lüftungsausschnitt aufweisen.
- Um eine ausreichende Belüftung der beiden Geräte zu gewährleisten, ist eine Lüftungsöffnung von mind. 200 cm<sup>2</sup> im Sockelbereich erforderlich. Dazu die Sockelblende zurückschneiden oder ein Lüftungsgitter anbringen.

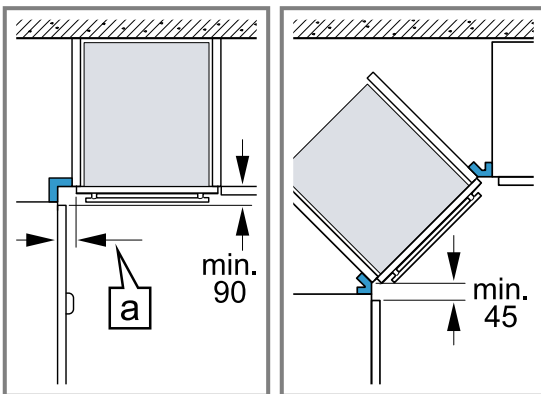
- Es ist darauf zu achten, dass der Luftaustausch gemäß Skizze gewährleistet ist.



- Geräte nur so hoch einbauen, dass Zubehör problemlos entnommen werden kann.

### 30.7 Eckeinbau

Beachten Sie die Einbaumaße und Einbauhinweise beim Eckeinbau.



- Damit die Gerätetür geöffnet werden kann, beim Eckeinbau die Mindestmaße berücksichtigen. Das Maß **a** ist abhängig von der Dicke der Möbelfront und dem Griff.

### 30.8 Elektrischer Anschluss

Um das Gerät sicher elektrisch anschließen zu können, beachten Sie diese Hinweise.

- Das Gerät entspricht der Schutzklasse I und darf nur mit Schutzleiter-Anschluss betrieben werden.
- Die Absicherung muss gemäß der Leistungsangabe auf dem Typenschild und den lokalen Vorschriften erfolgen.
- Das Gerät muss bei allen Montagearbeiten spannungslos sein.
- Das Gerät darf nur mit der mitgelieferten Anschlussleitung angeschlossen werden.
- Die Anschlussleitung muss an der Geräterückseite angesteckt werden bis ein Klickgeräusch ertönt. Eine 3 m lange Anschlussleitung ist beim Kundendienst erhältlich.
- Die Anschlussleitung darf nur durch eine Originalleitung ersetzt werden. Diese ist beim Kundendienst erhältlich.
- Der Berührungsschutz muss durch den Einbau gewährleistet sein.

- Wenn das Display des Geräts dunkel bleibt, ist es falsch angeschlossen. Gerät vom Netz trennen, Anschluss überprüfen.

#### Gerät mit Schutzkontakt-Stecker elektrisch anschließen

**Hinweis:** Das Gerät darf nur an eine vorschriftsmäßig installierte Schutzkontakt-Steckdose angeschlossen werden.

- ▶ Den Stecker in die Schutzkontakt-Steckdose stecken.  
Wenn das Gerät eingebaut ist, muss der Netzstecker der Netzanschlussleitung frei zugänglich sein, oder falls der freie Zugang nicht möglich ist, muss in der festverlegten elektrischen Installation eine Trennvorrichtung nach den Errichtungsbestimmungen eingebaut sein.

#### Gerät ohne Schutzkontakt-Stecker elektrisch anschließen

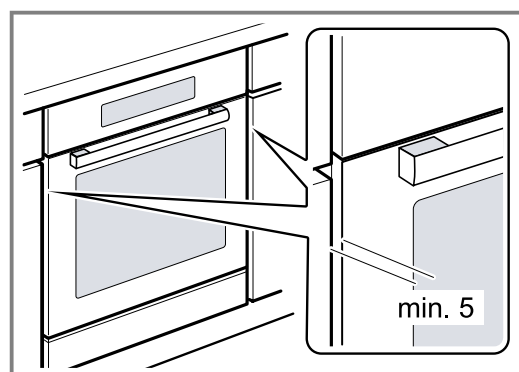
**Hinweis:** Nur konzessioniertes Fachpersonal darf das Gerät anschließen. Bei Schäden durch falschen Anschluss besteht kein Anspruch auf Garantie.

In der festverlegten elektrischen Installation muss eine Trennvorrichtung nach den Errichtungsbestimmungen eingebaut sein.

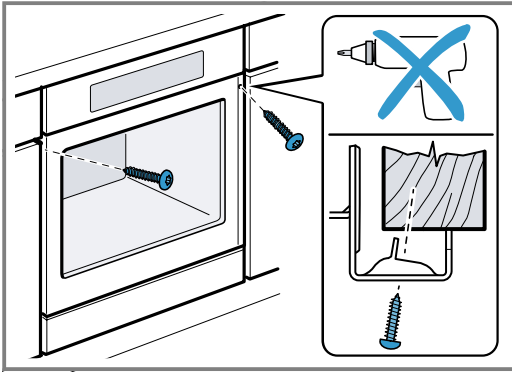
1. Phase- und Neutral- ("Null-") Leiter in der Anschlussdose identifizieren.  
Bei Falschanschluss kann das Gerät beschädigt werden.
2. Nach Anschlussbild anschließen.  
Spannung siehe Typenschild.
3. Die Adern der Netzanschlussleitung entsprechend der Farbcodierung anschließen:
  - grün-gelb = Schutzleiter ⊕
  - blau = Neutral- ("Null-") Leiter
  - braun = Phase (Außenleiter)

### 30.9 Gerät einbauen

1. Das Gerät ganz einschieben und mittig ausrichten.



## 2. Das Gerät festschrauben.

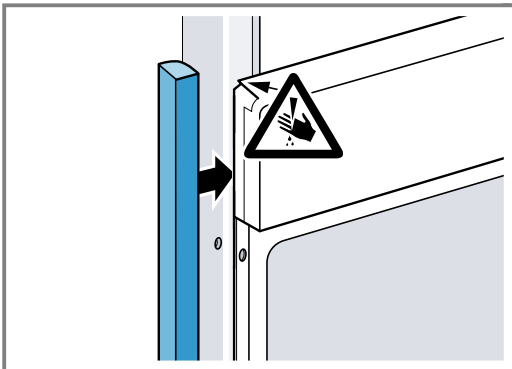


**Hinweis:** Der Spalt zwischen Arbeitsplatte und Gerät darf nicht durch zusätzliche Leisten verschlossen werden.

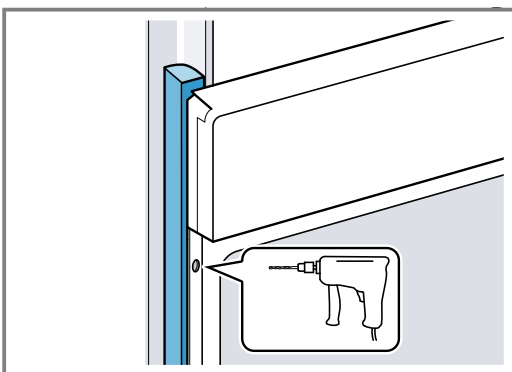
An den Seitenwänden des Umbauschranks dürfen keine Wärmeschutzleisten angebracht werden.

### 30.10 Gerät einbauen bei grifflosen Küchen mit senkrechter Griffleiste

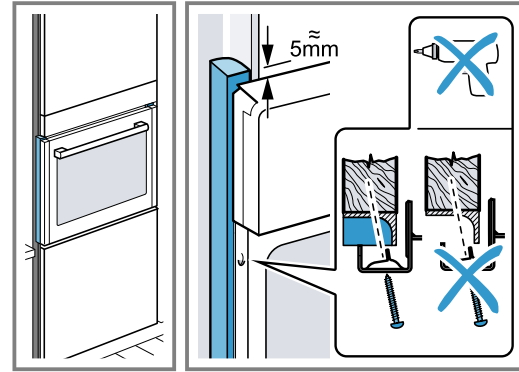
1. Ein geeignetes Füllstück anbringen um mögliche scharfe Kanten abzudecken und eine sichere Montage zu gewährleisten.



2. Aluprofile vorbohren, um eine Schraubverbindung herzustellen.



## 3. Gerät mit adäquater Schraube befestigen.



### 30.11 Gerät ausbauen

1. Das Gerät spannungslos machen.
2. Die Befestigungsschrauben lösen.
3. Das Gerät leicht anheben und ganz herausziehen.







## Thank you for buying a Bosch Home Appliance!

Register your new device on MyBosch now and profit directly from:

- **Expert tips & tricks for your appliance**
- **Warranty extension options**
- **Discounts for accessories & spare-parts**
- **Digital manual and all appliance data at hand**
- **Easy access to Bosch Home Appliances Service**

Free and easy registration – also on mobile phones:

[www.bosch-home.com/welcome](http://www.bosch-home.com/welcome)



## Looking for help? You'll find it here.

Expert advice for your Bosch home appliances, help with problems or a repair from Bosch experts.

Find out everything about the many ways Bosch can support you:

[www.bosch-home.com/service](http://www.bosch-home.com/service)

Contact data of all countries are listed in the attached service directory.

### **BSH Hausgeräte GmbH**

Carl-Wery-Straße 34

81739 München, GERMANY

[www.bosch-home.com](http://www.bosch-home.com)

A Bosch Company



**9001938560** (040429)

de