

**Serie 6, Waschmaschine, Frontlader,  
9 kg, 1400 U/min.  
WGG244F90**



WMZ2200 Bodenbefestigung  
 WMZ2381 Zulauf-Verlängerung  
 WMZPW20W Podest mit Auszug, Waschmaschine, cubic

**Perfekte Ergebnisse bei minimalem  
Energie-, Wasser- und  
Waschmittelverbrauch dank Energieklasse  
A, i-DOS-Dosierautomatik und ActiveWater  
Plus.**

- **i-DOS:** misst und dosiert automatisch die exakt benötigte Wasser- und Waschmittelmenge.
- **Iron Assist:** reduziert Knitterfalten bis zu 50%.
- **Energieeffizienzklasse A:** Energie sparen mit der effizientesten Klasse A.
- **Active Water Plus:** automatische Beladungserkennung für eine präzise Regulierung des Wasserverbrauchs.
- **Speed Perfect:** perfekte Sauberkeit mit bis zu 65 % Zeitersparnis.

Energieeffizienzklasse: .....A  
 Gewichteter Energieverbrauch in kWh pro 100 Waschzyklen im Programm eco 40-60: ..... 49 kWh  
 Maximale Beladungsmenge: ..... 9.0 kg  
 Wasserverbrauch in Litern im eco-Programm pro Zyklus: .....50 l  
 Dauer des Programms eco 40-60 in Stunden und Minuten bei Nennkapazität: ..... 3:48 h  
 Schleudereffizienzklasse des Programms eco 40-60: .....B  
 Geräusch-Effizienzklasse: .....A  
 Geräuschwert: ..... 70 dB(A) re 1pW  
 Bauform: ..... Freistehend  
 Abmessung des Gerätes (H x B x T): ..... 845x598x588 mm  
 Nettogewicht: ..... 73.8 kg  
 Anschlusswert: .....2300 W  
 Absicherung: ..... 10 A  
 Spannung: ..... 220-240 V  
 Frequenz: ..... 50 Hz  
 Länge Anschlusskabel: ..... 160.0 cm  
 Türanschlag: ..... Links  
 Rollen: ..... Nein  
 EAN-Nummer: ..... 4242005471690  
 Gerätetyp: ..... Freistehend



## Serie 6, Waschmaschine, Frontlader, 9 kg, 1400 U/min. WGG244F90

### Perfekte Ergebnisse bei minimalem Energie-, Wasser- und Waschmittelverbrauch dank Energieklasse A, i-DOS-Dosierautomatik und ActiveWater Plus.

#### Leistung und Verbrauch

- Energieeffizienzklasse<sup>1</sup>: A
- Stromverbrauch<sup>2</sup> / Wasserverbrauch<sup>3</sup>: 49 kWh / 50 Liter
- Nennkapazität: 1 - 9 kg
- Programmlaufzeit<sup>4</sup>: 3:48 h:min
- Schleudereffizienzklasse: B
- Schleuderdrehzahl\*: 400 - 1400 U/Min.
- Geräuschwert: 70 dB (A) re 1 pW
- Geräuscheffizienzklasse: A

#### Programme

- Standardprogramme: Baumwolle, Pflegeleicht, Fein/Seide, Wolle-Handwäsche
- Automatikprogramm: Sensorgesteuertes Waschen und Dosieren
- Iron Assist: Entknittert saubere, trockene Kleidung mit Dampf in 20 Minuten.\*
- Hygiene: Saubere Wäsche und effektive Beseitigung von Keimen
- Trommelreinigung mit Erinnerungsfunktion
- Spezialprogramme: Automatik Sanft, Trommel reinigen (mit Erinnerungsfunktion), Funktionstextilien, Schleudern/Abpumpen, Schnell/Mix, Spülen, ExtraKurz 15'/30', Hygiene Plus, Iron Assist

#### Optionen

- SpeedPerfect: perfekt sauber in bis zu 65% weniger Zeit. \*\*\*
- i-DOS: dosiert vollautomatisch Flüssigwaschmittel und Weichspüler
- Fleckenautomatik mit 4 Flecken - zuschaltbar zu den gängigen Standard-Programmen
- TouchControl-Tasten: Bügelleicht, Fertig in, Fleckenauswahl, i-DOS, Start / Pause mit Nachlegefunktion, Temperatur, SpeedPerfect, Vorwäsche, Drehzahlabwahl/Spülstop

#### Komfort und Sicherheit

- VarioTrommel: schonendes und effizientes Waschen
- EcoSilence Drive: leiser Motor mit langer Lebensdauer
- Großes, übersichtliches LED-Display für Programmablauf, max. Schleuderdrehzahl, Restzeitanzeige, 24 h Endezeitvorwahl und Beladungsempfehlung
- AntiVibration Design: mehr Stabilität und Laufruhe
- Nachlegefunktion: Die Nachlegefunktion ermöglicht Ihnen das Nachlegen von Wäschestücken sogar nach Start des Waschprogramms.
- ActiveWater Plus: für effizienteste Wassernutzung auch bei kleinen Waschladungen dank automatischer Beladungserkennung.
- AquaSensor für optimale Spülergebnisse und perfekt saubere Wäsche.
- Drehwähler
- Schaumerkennung
- Unwuchtkontrolle

- Nutzungszähler: Zählt abgeschlossene Programme
- Kindersicherung
- Signalton
- Leichtreinigungsschublade
- AquaStop®: eine Bosch Garantie bei Wasserschäden - ein Geräteleben lang\*

#### Technische Informationen

- unterschiebbar ab 85 cm Nischenhöhe
- Gerätemaße (H x B): 84.5 cm x 59.8 cm
- Gerätetiefe: 58.8 cm
- Gerätetiefe inkl. Türe: 63.2 cm
- Gerätetiefe mit geöffneter Türe: 104.9 cm

<sup>1</sup> Auf einer Energieeffizienzklassen-Skala von A bis G

<sup>2</sup> Energieverbrauch in kWh für 100 Waschzyklen (im Programm Eco 40-60)

<sup>3</sup> Gewichteter Wasserverbrauch in Litern pro Waschgang (im Programm Eco 40-60)

<sup>4</sup> Laufzeit für das Programm Eco 40-60

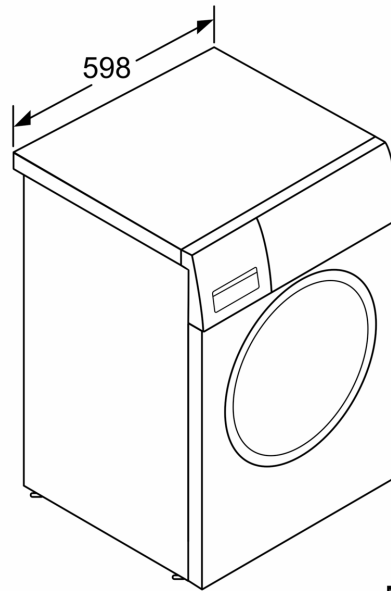
\*\* Der angegebene Wert ist gerundet.

\* Garantiebedingungen finden Sie unter <https://www.bosch-home.com/de/service/garantie/weitere-garantien/aquastop>

\*\*\* Vergleich zwischen der Programmdauer von Pflegeleicht 40 ° C und der Programmdauer von Pflegeleicht 40 ° C + aktivierter SpeedPerfect Option

**Serie 6, Waschmaschine, Frontlader,  
9 kg, 1400 U/min.  
WGG244F90**

Maße in mm



Maße in mm